



Guida a un comando intelligente della luce.

**Soluzioni STEINEL per il mondo DALI.**



## Facile orientamento e progetti d'installazione rivolti alla pratica.

I tre sistemi di comando della luce STEINEL soddisfano le esigenze più diverse. Che si tratti di circostanze spaziali semplici, scenari luminosi esigenti o interi sistemi d'illuminazione, con le nostre soluzioni DALI i progettisti e gli installatori sono sempre in grado di offrire le soluzioni più moderne e facili da gestire.

### LiveLink

<b>Descrizione del sistema</b> .....	08
Aule (con comando dello scenario).....	12
Sale conferenza (con comando dello scenario).....	14
Sale conferenza (con parete divisoria variabile) .....	16
Uffici open-space (con corridoio) .....	18
Palestre .....	20
Palestre triple (con LiveLink Connect) .....	22
Capannoni industriali .....	24
Magazzini verticali.....	26
Sensori e accessori .....	28

### DALI plus

<b>Descrizione del sistema</b> .....	32
Parcheggi coperti/garage sotterranei .....	38
Aule (con illuminazione della lavagna) .....	40
Uffici open-space .....	42
Uffici open-space (con funzione accensione contemporanea lampade adiacenti) .....	44
Uffici individuali (con HVAC) .....	46
Sensori.....	48

### DALI broadcast

<b>Descrizione del sistema</b> .....	52
Uffici individuali .....	56
Pianerottoli/corridoi.....	58
WC/docce .....	60
Vani scale .....	62
Ripostigli (COM1).....	64
Sensori.....	66

<b>Panoramica dei prodotti</b> .....	70
--------------------------------------	----

# Guida a un comando intelligente della luce con DALI. I fatti:

I sistemi di comando della luce comunemente reperibili sul mercato sono considerati con scetticismo dagli esperti, in quanto la loro installazione e messa a punto non sono sempre semplici. STEINEL si è occupata di questa problematica e offre ora le giuste soluzioni. Da un lato con una tecnologia dei sensori leader al mondo, dall'altro con sistemi che garantiscono la soluzione ottimale per ogni esigenza e per ogni situazione ambientale.

In questo depliant mettiamo a vostra disposizione tutte le informazioni essenziali ed esempi d'installazione per il MONDO DALI di STEINEL.

## DALI plus. Il prodotto base per l'ingresso nel mondo del comando intelligente della luce.

- Rilevatore di presenza DALI con svariate funzioni supplementari
- Altezze di montaggio comprese tra 2,5 e 12m
- 3 canali luce DALI indirizzato o broadcast
- Fino a 64 lampade, facili da impostare tramite App
- Relè supplementare a potenziale zero
- Regolazione della luce costante e funzioni luce di cortesia variabili
- Interfaccia pulsanti per tutti e 3 i canali luce per accendere e spegnere o dimmerare
- Interfaccia pulsanti per il relè a potenziale zero (modalità luce)
- Telecomandabile
- IP 20



## DALI broadcast. Sensori di STEINEL con tecnologia DALI.

- Rilevatori di movimento e di presenza
- broadcast a 1 o 2 canali
- Lampade collegabili: 2x 12 o 1x30
- Altezze di montaggio comprese tra 2 e 14m
- Regolazione della luce costante e funzioni luce di base (notturna) variabili
- Rilevatori di movimento con logica di spegnimento rilevatore di presenza
- Interfaccia pulsanti per accendere e spegnere o dimmerare (solo nel caso di rilevatori di presenza)
- Telecomandabile
- Da IP 20 a IP 54



## LiveLink.

# Comando della luce XXL intelligente e totalmente flessibile.

- Non vi sono limiti alla vostra creatività
- Tutti i sensori Steinel sono a vostra disposizione
- La gestione della luce non è mai stata più sicura e rapida da progettare, installare, mettere a punto e comandare
- Con un solo apparecchio di comando e due comode Apps si possono configurare e gestire in men che non si dica locali definibili individualmente
- L'installazione di LiveLink inizia con un cablaggio DALI tradizionale
- LiveLink offre 3 diversi scenari di luce di base (notturna) impostabili in modo flessibile tramite App
- È inoltre a disposizione una comoda regolazione della luce costante
- Sono possibili 16 gruppi di lampade, modificabili in modo flessibile tramite App
- Si possono collegare fino a 64 lampade
- Si possono utilizzare Use Cases per gli scenari di applicazione desiderati
- LiveLink vi offre flessibilità in ogni momento – in un batter d'occhio potete adattarlo alle modifiche del locale senza dover cambiare il cablaggio!





 LiveLink

Approfittate di una partnership straordinaria.

Due grandi nomi, un grande obiettivo: luce intelligente per tutti! STEINEL è il leader per la tecnologia e l'innovazione nel settore del comando della luce tramite tecnica a sensori. TRILUX è il leader nel mercato tedesco delle soluzioni d'illuminazione professionali. Assieme sono gli inventori del più semplice sistema di comando della luce di tutti i tempi. Benvenuti nel nuovo mondo della luce. Benvenuti in LiveLink!

# LiveLink. Comando della luce XXL. Totale flessibilità per il presente e per il futuro.

9

LiveLink è il sistema di gestione della luce basato su DALI sviluppato da STEINEL in collaborazione con TRILUX, specialista d'illuminazione. Quello che prima risultava complesso e richiedeva molto tempo, oggi con LiveLink è configurabile in pochi minuti senza che sia necessario possedere conoscenze speciali o avere esperienza nella programmazione. Con il tablet o lo smartphone il comando è intuitivo e veloce. La LiveLink App guida passo per passo all'installazione. Le situazioni applicative più frequenti, per esempio in un ufficio o in un'aula, sono impostate come Use Cases e rendono la pianificazione particolarmente facile. Speciali sensori LiveLink di STEINEL altamente sensibili attivano la luce con precisione in funzione dell'utilizzo del locale e della quantità di luce diurna presente.



Progettare con intelligenza, configurare e impostare in modo  
individuale. Tutto tramite App.

Al fine di facilitare la pianificazione e l'installazione delle lampade, LiveLink offre agli utenti una serie di configurazioni predefinite. Questi cosiddetti "Use Cases" danno all'utente la sicurezza di un'illuminazione configurata in modo ottimale e conforme alle norme. L'unione delle lampade in gruppi con relative impostazioni predefinite garantisce che l'installatore possa mettere in funzione il sistema di gestione della luce con estrema facilità.

Le Apps LiveLink sono disponibili per il sistema operativo iOS, che si distingue per la sua grande facilità di utilizzo. Per la messa in funzione la App **LiveLink Install** offre all'installatore numerose intelligenti funzioni per una configurazione rapida, sicura e semplice del sistema di gestione della luce. La App **LiveLink Control** consente al consumatore finale di adattare con rapidità e facilità la luce alle esigenze personali o alle circostanze.

LiveLink  
Install



iOS

LiveLink  
Control



iOS

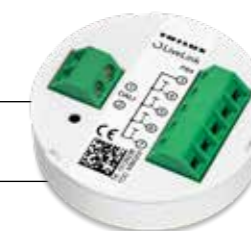
# LiveLink. Componenti e principio dell'installazione.

Il comando della luce non è mai stato più sicuro e rapido da progettare, mettere a punto e comandare come con LiveLink. Con un solo apparecchio di comando e due comode Apps si possono configurare e gestire in men che non si dica locali definibili individualmente.

L'installazione di LiveLink inizia con un cablaggio DALI tradizionale: i componenti – lampade, sensori e pulsanti – vengono collegati all'apparecchio di comando tramite DALI. Apparecchio di comando e lampade necessitano inoltre di un allacciamento alla rete standard.



Il sistema LiveLink può essere montato con tutte le lampade DALI. Grazie a un vasto assortimento di lampade per le più diverse applicazioni, progettisti e architetti dispongono di grandi libertà creative e possono così sempre creare delle condizioni d'illuminazione ottimali.



L'apparecchio di comando dispone di una interfaccia DALI e può essere gestito tramite tablet, smartphone o pulsanti. Può controllare fino a 16 gruppi di lampade e 64 componenti singoli. Una rete WLAN chiusa e integrata offre collegamento e protezione ottimali.

Ogni accoppiatore per pulsanti LiveLink garantisce il collegamento fino ad un massimo di 4 pulsanti standard nel sistema LiveLink. Il montaggio è semplice e avviene dietro i pulsanti nella presa incassata. Gli scenari luminosi memorizzati o il comando di gruppi di lampade possono essere associati ai singoli pulsanti e richiamati nell'uso quotidiano semplicemente premendo gli stessi.



Gli "organi sensoriali" del sistema LiveLink sono i sensori STEINEL della serie LiveLink. Che si tratti di tecnologie ad alta frequenza o a ultrasuoni, di sensori per vani e corridoi o di sensori ottici, l'assortimento offre il sensore adeguato per la rispettiva applicazione.

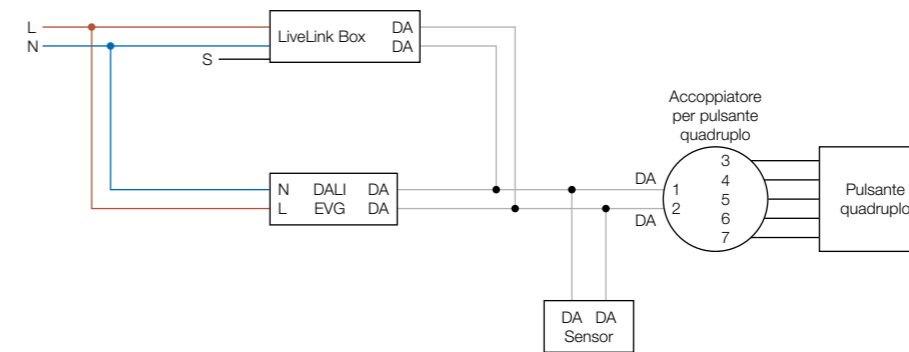


Il sistema LiveLink offre con l'App "LiveLink Install" il software adeguato per la configurazione e la messa in funzione. L'App "LiveLink Control" è per l'utente e può venir utilizzato con Tablets o Smartphones per regolare la luminosità di lampade o per richiamare scenari di luce.

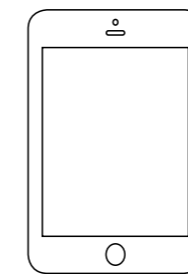


**Comando completamente e parzialmente automatico di tre gruppi di lampade all'interno di un'aula con il sistema LiveLink.** LiveLink porta nelle aule una gestione moderna della luce e genera in un batter d'occhio scenari luminosi adeguati alle esigenze e facili da gestire. Il comando dei gruppi di lampade finestra e corridoio avviene in modo completamente automatico tramite regolazione della luce costante. A seconda delle esigenze si può aggiungere manualmente la luce della lavagna (modalità semi-automatica). Se lo spazio non viene più utilizzato, tutti i gruppi di lampade si disattivano automaticamente. È anche possibile uno spegnimento o una dimmerazione automatico/a tramite pulsante. Inoltre tramite pulsante si possono anche richiedere comodamente diversi scenari luminosi, ad esempio per una presentazione. Con una zona di presenza fino a 64 m<sup>2</sup> (8x8m) il sensore IR Quattro HD garantisce un controllo totale dell'intera aula e rileva anche i minimi movimenti. Su richiesta si possono comandare in modo mirato e comodo tramite pulsante, tablet o smartphone anche più di tre gruppi di lampade nonché ulteriori scenari luminosi.

### Installazione



### Messa in funzione tramite LiveLink



Collegatevi con il WLAN LiveLink dell'unità di comando (password: LiveLink), avviate la App Install App e selezionate l'unità di comando LiveLink (password: LiveLink). Create una nuova password. Procedete come descritto qui di seguito:

- > Selezionate l'Universal Use Case
- > Associate le lampade e il sensore ai gruppi di lampade G1 -G3 e alla posizione del sensore S1, attivate il rilevamento della presenza per tutti i gruppi di lampade e la regolazione della luce costante per il gruppo lampade corridoio e lampade a muro
- > Create o modificate gli scenari (impostazioni nello scenario di default per ogni sensore 5 minuti di tempo di accensione) e selezionate il valore di accensione dei gruppi di lampade
- > Se si desidera, collegate pulsanti a gruppi di lampade e scenari
- > Concludete la messa in funzione



### Elenco dei prodotti



#### IR Quattro HD LiveLink

4.800 zone d'intervento, una zona di presenza da 8x8m nonché un'area di rilevamento di movimento da 20x20m coprono l'intera aula.  
EAN 4007841 009717



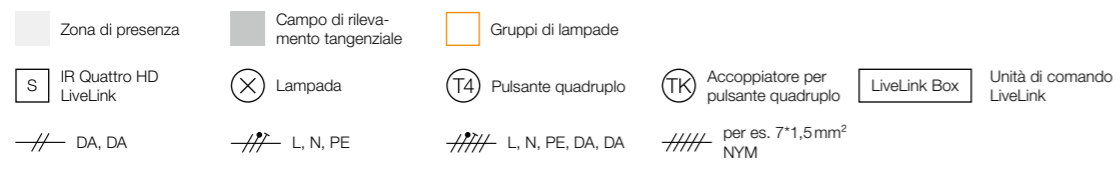
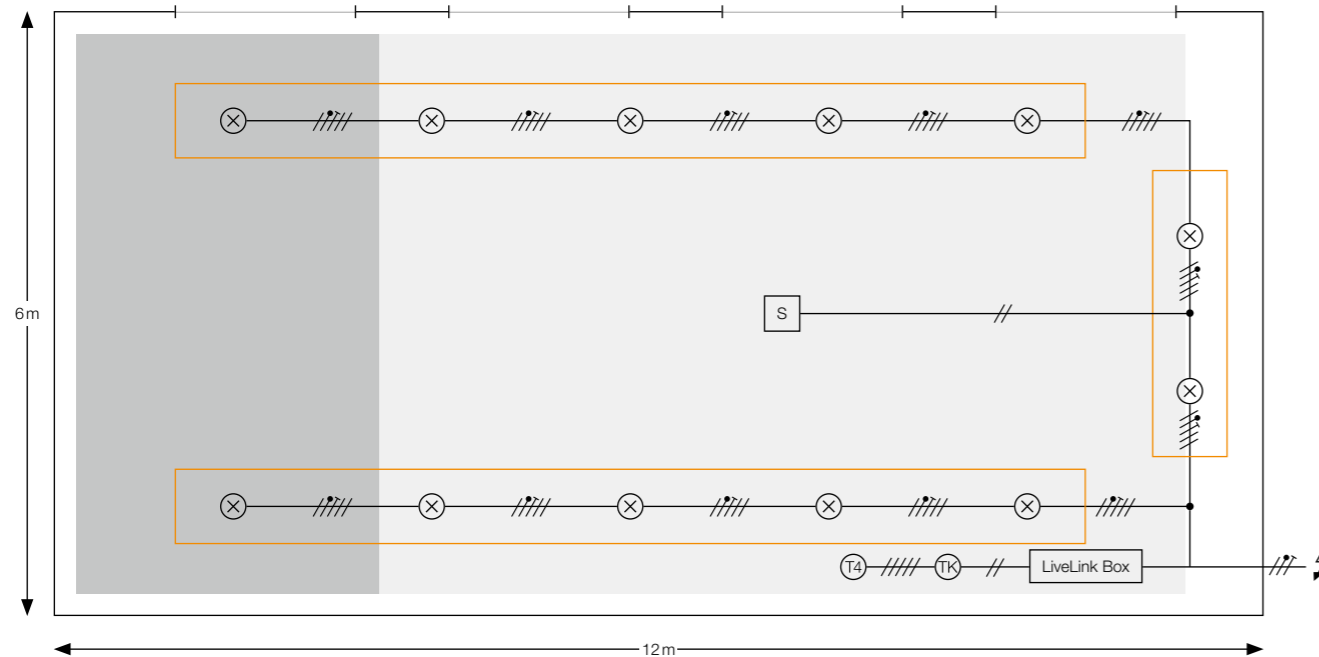
#### Unità di comando LiveLink

L'apparecchio di comando può essere gestito tramite tablet, smartphone o pulsanti.  
EAN 4007841 013653



#### Accoppiatore a pulsanti

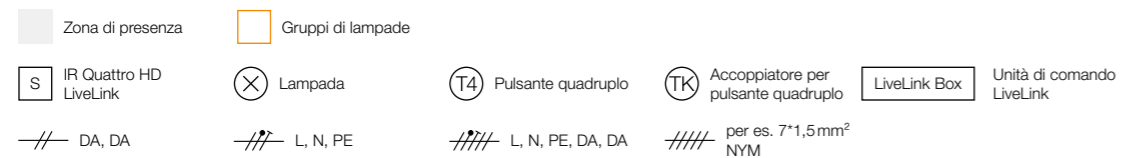
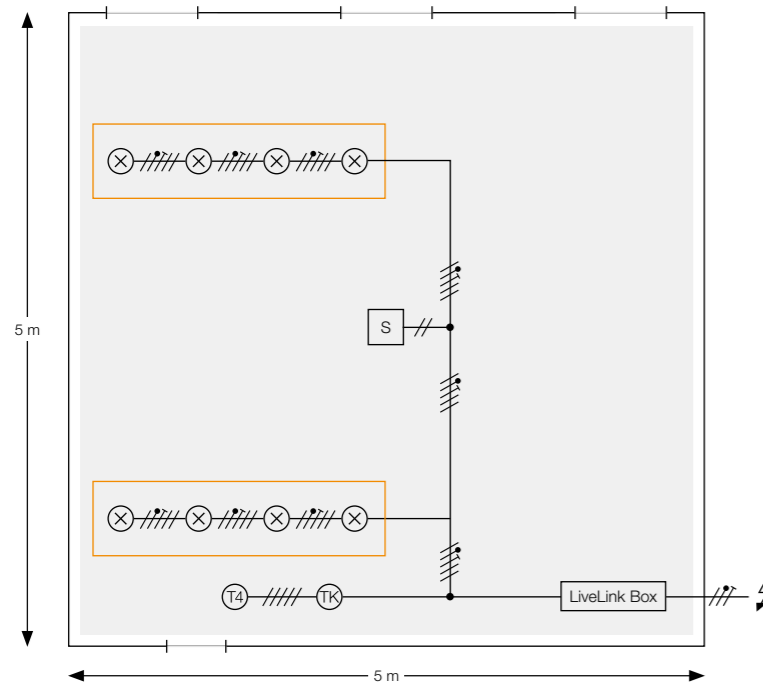
Per il coinvolgimento di fino a 4 pulsanti standard.  
EAN 4007841 013660



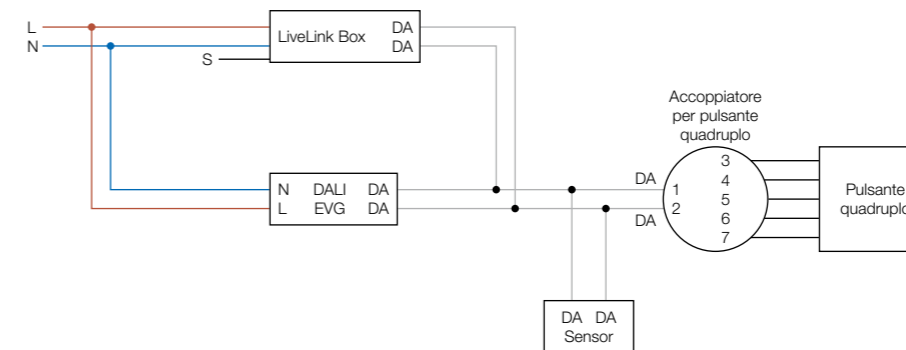
## Sala conferenze con comando dello scenario

### Una sala conferenze è dotata di due gruppi di lampade che sono comandate con LiveLink.

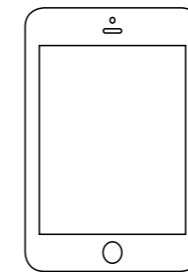
Per il gruppo di lampade che si trova sul lato finestra viene attivata la regolazione della luce costante per tenere conto in modo ottimale dell'incidenza della luce diurna. L'IR Quattro HD sorveglia l'intera zona della sala conferenze con rilevamento di presenza (possibilità di rilevamento di presenza 64 m<sup>2</sup> High Definition per ogni sensore). Si possono creare scenari per diverse applicazioni, per es. modalità presentazione. Essi possono essere poi richiamati tramite pulsante o la App utente. Se si abbandona il locale, alla scadenza del tempo di accensione il sensore spegne l'illuminazione. Come optional si può anche attivare una luce di cortesia o notturna che viene fornita quando si abbandona per breve tempo il locale.



### Installazione



### Messa in funzione tramite LiveLink



Collegatevi con il WLAN LiveLink dell'unità di comando (password: LiveLink), avviate la App Install App e selezionate l'unità di comando LiveLink (password: LiveLink). Create una nuova password. Procedete come descritto qui di seguito:

- > Selezionate l'Universal Use Case
- > Associate le lampade e il sensore ai gruppi di lampade G1 – G2 e alle posizioni del sensore S1 e attivate il rilevamento della presenza per il gruppo di lampade nonché la regolazione della luce costante per G2
- > Create o modificate gli scenari di default
- > Create scene proprie definite
- > Collegate i pulsanti ai gruppi di lampade e agli scenari
- > Concludete la messa in funzione



Per il codice QR per scaricare la App vedi pagina 9

### Elenco dei prodotti



#### IR Quattro HD LiveLink

4.800 zone di intervento e una zona di presenza da 8x8 m non lasciano spazio ad accensioni errate e angoli morti.  
EAN 4007841 009717



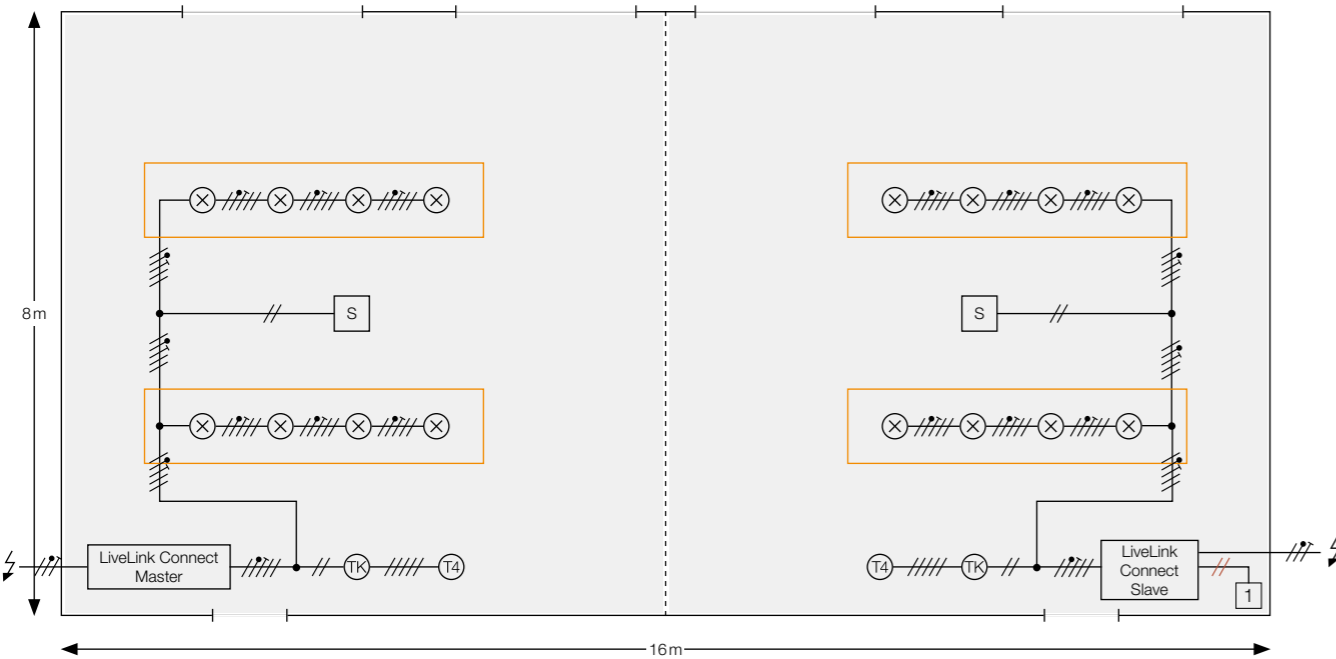
#### Unità di comando LiveLink

L'apparecchio di comando può essere gestito tramite tablet, smartphone o pulsanti.  
EAN 4007841 013653

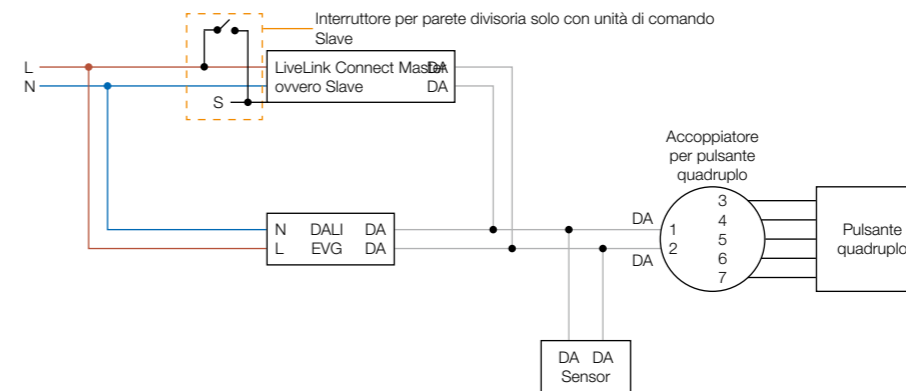


## Sale conferenza con parete divisoria variabile

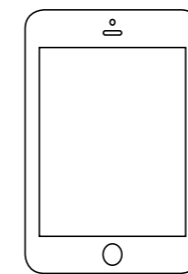
**Comando separato e sincronizzato di una sala conferenza divisibile.** Con il sistema LiveLink Connect si possono dotare due sale conferenze divise da una parete divisoria di un comando individuale della luce. Se la parete divisoria viene rimossa, si crea una sala conferenze grande e un'unità di comando LiveLink Connect si assume il compito del comando generale come Master. Tutte le configurazioni lavorano con regolazione della luce costante. Tramite pulsante si possono attivare e dimmerare i gruppi di lampade. Importante per la modalità Connect: gli "Use Cases" devono essere identici in entrambi i locali (stessi gruppi di lampade e stesse posizioni del sensore). Nella soluzione con sala conferenze grande, sull'unità di comando Master si tiene in considerazione solo ciò che viene immesso tramite pulsante o App Control. Se la sala viene divisa occorre mettere all'ingresso interruttore/pulsante integrato dell'unità di comando Slave un segnale continuo sull'ingresso S.



### Installazione



### Messa in funzione tramite LiveLink



Collegatevi con il WLAN LiveLink dell'unità di comando slave (password: LiveLink), avviate la App Install App e selezionate l'unità di comando LiveLink (password: LiveLink). Create una nuova password. Procedete come descritto qui di seguito:

- > Selezionate il Conference Room Use Case
- > Assegnate le lampade e il sensore ai gruppi di lampade e alla posizione del sensore (attenzione: nell'unità di comando Master e Slave si devono utilizzare gli stessi gruppi e le stesse posizioni)
- > Create o modificate gli scenari
- > Collegate i pulsanti a gruppi di lampade e scenari
- > Concludete la messa in funzione
- > Alla voce Impostazioni / Configurazione Master/Slave impostate l'unità di comando su "Commutazione automatica"
- > Al punto WLAN/HotSpot integrate l'unità di comando Slave Connect nel WLAN dell'unità di comando Master (o in un WLAN infrastrutturale)
- > Collegatevi con l'unità di comando Master e concludete la messa in funzione con lo stesso Use Case, gli stessi gruppi di lampade e la stessa posizione del sensore
- > Aggiungete l'unità di comando Slave alla voce Impostazioni / Configurazione Master/Slave
- > I sistemi sono ora collegati l'uno con l'altro e lavorano individualmente fino al collegamento dell'interruttore sull'unità di comando Slave



Per il codice QR per scaricare la App vedi pagina 9

### Elenco dei prodotti



#### IR Quattro HD LiveLink

4.800 zone d'intervento e una zona di presenza da 8x8m rilevano i minimi movimenti nelle attività svolte da seduti.  
EAN 4007841 009717



#### Unità di comando LiveLink WiFi Connect

Si possono collegare tra loro in rete diversi dispositivi di comando tramite il proprio WLAN LiveLink.  
EAN 4007841 035129

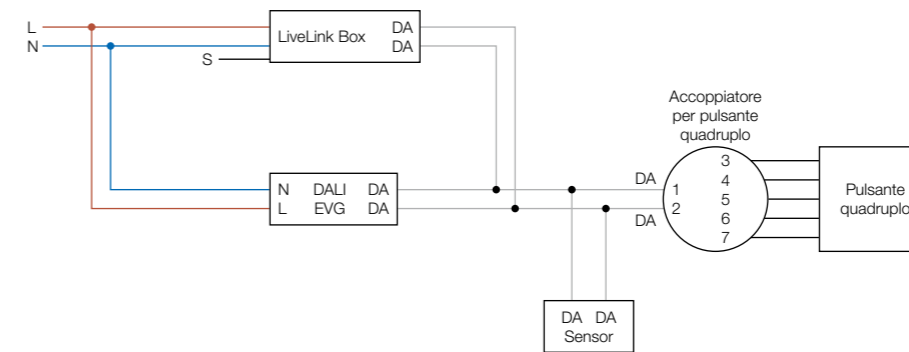


#### Accoppiatore a pulsanti

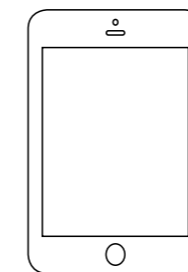
Per il coinvolgimento di fino a 4 pulsanti standard.  
EAN 4007841 013660

**Quattro isole di lavoro comandate individualmente e un corridoio comandato in modo completamente automatico.** Le quattro isole di lavoro sono comandate individualmente ciascuna da un sensore con regolazione della luce costante (o tramite modalità accensione/spengimento). Il corridoio si trova al di fuori delle aree di lavoro ed è comandato in modo completamente automatico. Se durante l'orario di lavoro non sosta nessuno nel corridoio, le lampade passano a un'illuminazione di base. I quattro gruppi di lampade nella zona ufficio possono essere sovracomandate manualmente tramite pulsante (commutazione ON/OFF, dimmerazione). Nella zona ufficio viene installato a seconda delle dimensioni un IR Quattro HD con una zona di presenza fino a 64 m<sup>2</sup> o un IR Quattro SLIM XS con una zona di presenza di 16 m<sup>2</sup>. Se il corridoio e la zona ufficio sono divisi da una parete, il corridoio viene dotato di un DUAL HF. Se il corridoio è integrato in un ufficio open-space, si utilizza un IS 345.

### Installazione



### Messa in funzione tramite LiveLink



Collegatevi con il WLAN LiveLink dell'unità di comando (password: LiveLink), avviate la App Install App e selezionate l'unità di comando LiveLink (password: LiveLink). Create una nuova password. Procedete come descritto qui di seguito:

- > Selezionate l'Universal Use Case
- > Associate le lampade e il sensore ai gruppi di lampade G1 – G5 e alle posizioni del sensore S1 – S5 e attivate il rilevamento della presenza per il relativo gruppo di lampade (combinazione sensore gruppi di lampade) e la regolazione della luce costante per i sensori e i gruppi di lampade nella zona ufficio
- > Create o modificate lo scenario di default
- > Collegate i pulsanti con i gruppi di lampade (nessun collegamento di scenari in questa applicazione)
- > Concludete la messa in funzione
- > Aprite il menù luce di base (notturna) alla voce Gestione dello spazio e selezionate il sensore del gruppo di lampade corridoio
- > Cliccate sull'ora e impostate la Luce di base (notturna) sul 20%, poi selezionate le ore e i giorni in cui si desidera che la luce di base sia attiva
- > Concludete le impostazioni cliccando su Finito



### Elenco dei prodotti



**IR Quattro HD LiveLink**  
Scalabilità meccanica del campo di rilevamento per la delimitazione delle isole di lavoro.  
EAN 4007841 009717



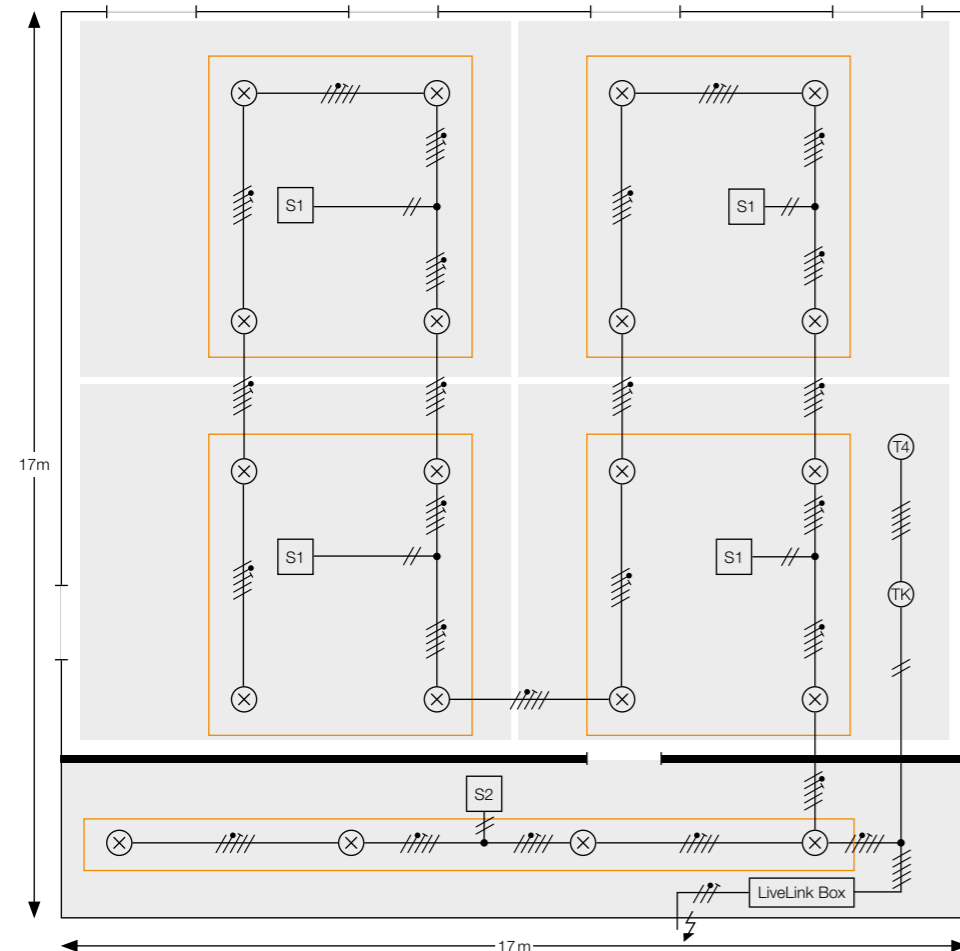
**Dual HF LiveLink**  
Sensore ad alta frequenza per un rilevamento preciso e totale in un raggio d'azione fino a 20 metri.  
EAN 4007841 003005



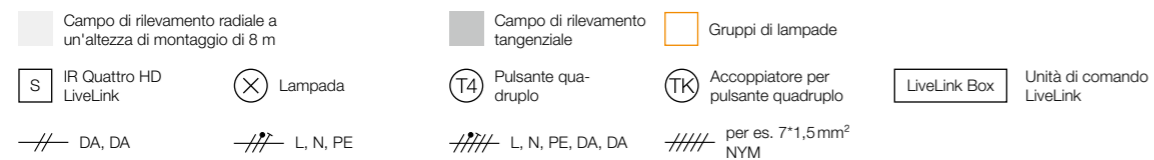
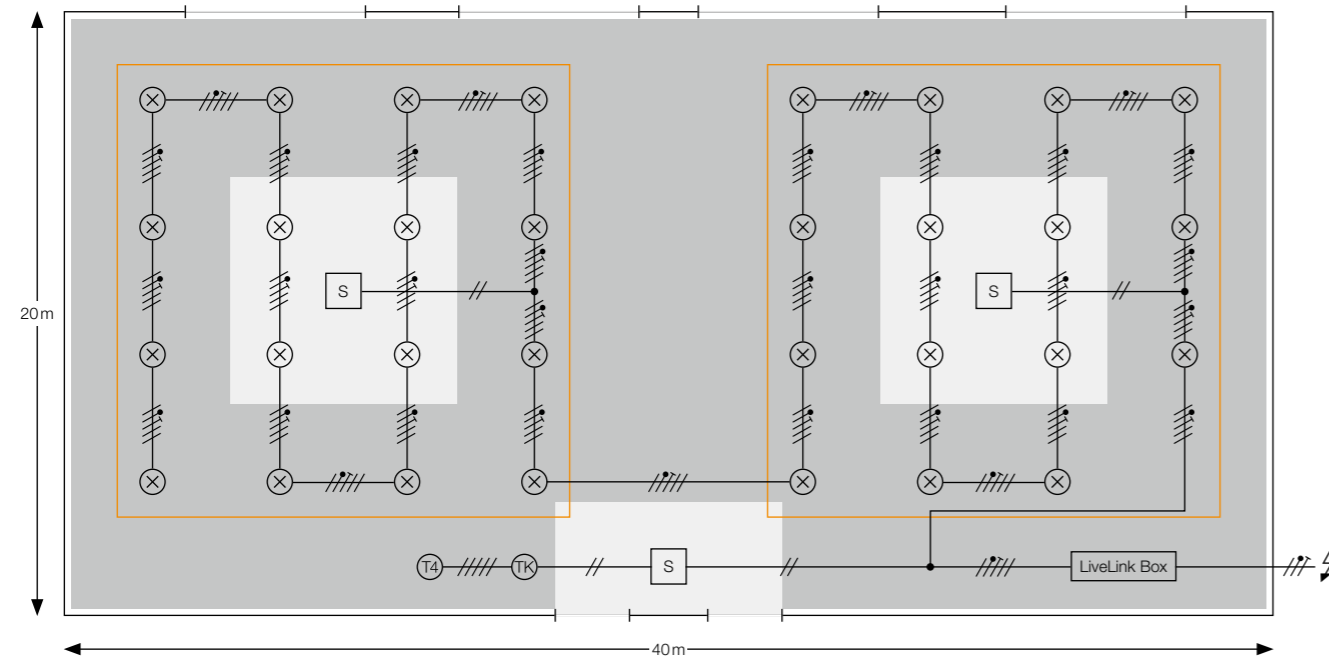
**Unità di comando LiveLink**  
Gestione di un massimo di 64 utenze DALI in 16 gruppi.  
EAN 4007841 013653



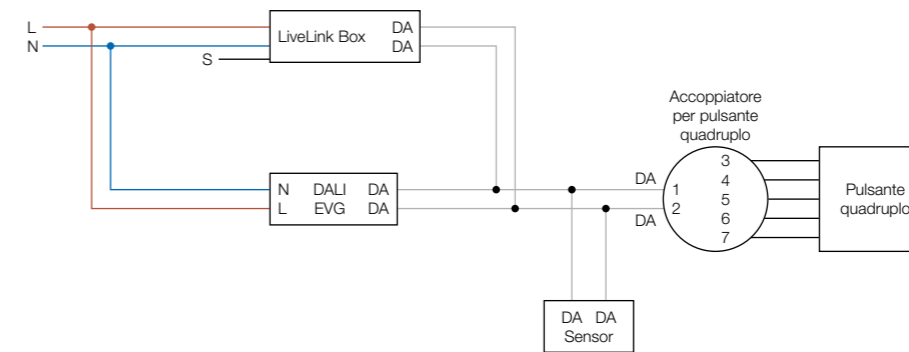
**Accoppiatore a pulsanti**  
Per il coinvolgimento di fino a 4 pulsanti standard.  
EAN 4007841 013660



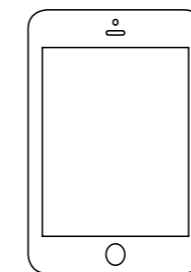
**Sorveglianza di area sportiva e zona d'ingresso con i tre sensori IR Quattro HD.** I due gruppi di lampade nella palestra sono comandati con tre sensori IR Quattro HD. Due dei sensori sorvegliano l'area sportiva – con campo di controllo tangenziale. Il terzo sensore sorveglia specificatamente la zona di accesso alla palestra, in quanto qui è necessario un rilevamento radiale (movimenti che si dirigono verso il rilevatore). Per movimenti in cammino (tangenziali) l'IR Quattro HD ha un campo di rilevamento di 20x20 m a un'altezza di 2,8 m nonché di 30x30 m a un'altezza di 6 m. L'altezza massima di montaggio è di 10 m. Tramite pulsante si possono attivare e dimmerare i gruppi di lampade. Inoltre si possono attivare diversi scenari d'illuminazione.



## Installazione



## Messa in funzione tramite LiveLink



Collegatevi con il WLAN LiveLink dell'unità di comando (password: LiveLink), avviate la App Install App e selezionate l'unità di comando LiveLink (password: LiveLink). Create una nuova password. Procedete come descritto qui di seguito:

- > Selezionate l'Universal Use Case
- > Associate le lampade e il sensore ai gruppi di lampade G1 – G2 e alle posizioni del sensore S1 – S3 e attivate il rilevamento della presenza per i gruppi di lampade
- > Create o modificate lo scenario di default
- > Collegate i pulsanti ai gruppi di lampade e agli scenari
- > Concludete la messa in funzione



## Elenco dei prodotti



**IR Quattro HD LiveLink**  
Fino a 10 m di altezza di montaggio e un campo di rilevamento fino a 36x36 m.  
EAN 4007841 009717



**Unità di comando LiveLink**  
Si possono definire diversi scenari d'illuminazione per le diverse applicazioni della palestra.  
EAN 4007841 013653



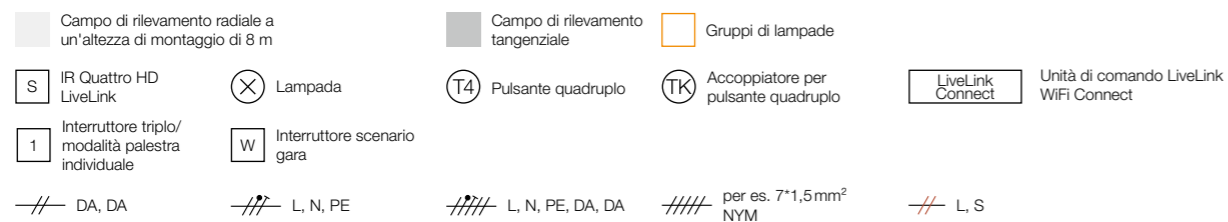
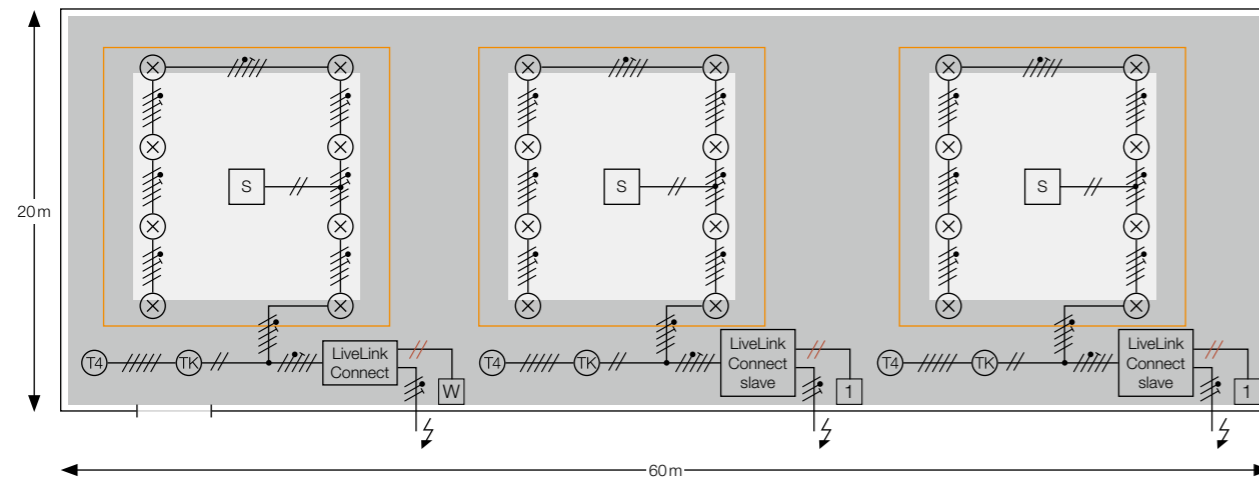
**Accoppiatore a pulsanti**  
Per il coinvolgimento di fino a 4 pulsanti standard.  
EAN 4007841 013660

# LiveLink

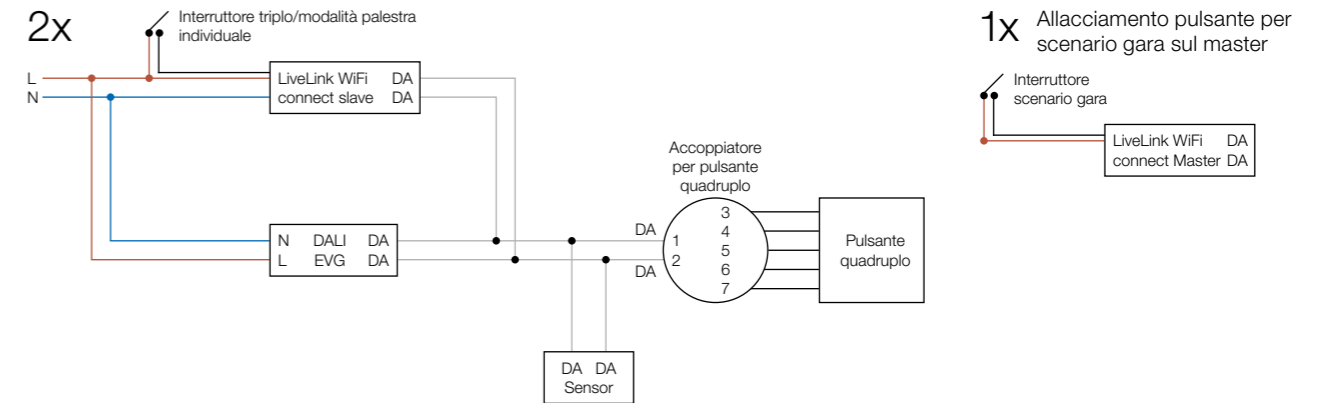
## Palestre triple

# 23

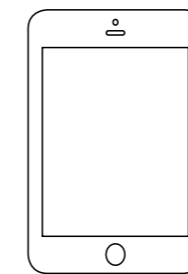
**Comando separato e sincronizzato delle tre zone della palestra.** Le palestre triple pongono il sistema di gestione della luce di fronte a particolari sfide. Nelle palestre a triplo uso, ciascuna delle tre zone deve poter essere gestita individualmente. Se la separazione tra le aree viene eliminata, la palestra completa deve funzionare come sistema totale. Con la soluzione LiveLink Connect vengono configurati innanzitutto tre sistemi singoli. Nel funzionamento con palestra individuale una delle unità di comando LiveLink Connect diventa unità di comando Master e gestisce i gruppi di lampade delle due altre unità di comando (Slaves). Ogni parte della palestra in funzionamento triplo lavora individualmente con regolazione della luce costante e può essere gestita manualmente con un proprio pulsante (scenari o accensione/spengimento/dimmerazione). Nel funzionamento con palestra individuale quest'ultima è gestita soltanto tramite i pulsanti dell'unità di comando Master. Tramite l'attivazione di uno scenario di gara tramite pulsante sull'unità di comando Master si può aumentare ulteriormente l'intensità dell'illuminazione per partite di campionato o tornei. Importante per la modalità Connect: gli "Use Cases" devono essere identici in tutte le aree della palestra (stessi gruppi di lampade e stesse posizioni del sensore).



### Installazione



### Messa in funzione tramite LiveLink



Collegatevi con il WLAN LiveLink dell'unità di comando slave (password: LiveLink), avviate la App Install App e selezionate l'unità di comando LiveLink (password: LiveLink). Create una nuova password. Procedete come descritto qui di seguito:

- > Selezionate Use Case palestre
- > Assegnate le lampade e il sensore ai gruppi di lampade e alla posizione del sensore (attenzione: nell'unità di comando Master si devono utilizzare gli stessi gruppi e le stesse posizioni)
- > Create o modificate gli scenari
- > Collegate i pulsanti a gruppi di lampade e scenari
- > Concludete la messa in funzione
- > Alla voce Impostazioni / Configurazione Master/Slave impostate l'unità di comando WiFi Connect su "Commutazione automatica"
- > Al punto WLAN/HotSpot integrate l'unità di comando Slave Connect WiFi Connect nel WLAN dell'unità di comando Master (o in un WLAN infrastrutturale)
- > Ripetete i passi di cui sopra con la seconda unità di comando Slave
- > Collegatevi con l'unità di comando Master e concludete la messa in funzione con lo stesso Use Case, gli stessi gruppi di lampade e la stessa posizione del sensore
- > Aggiungete l'unità di comando Slave alla voce Impostazioni / Configurazione Master/Slave
- > I sistemi sono ora collegati l'uno con l'altro e lavorano individualmente fino al collegamento dell'interruttore sull'unità di comando Slave



Per il codice QR per scaricare la App vedi pagina 9

### Elenco dei prodotti



#### IR Quattro HD LiveLink

Fino a 10 m di altezza di montaggio e un campo di rilevamento fino a 36x36m.  
EAN 4007841 009717



#### Unità di comando LiveLink WiFi Connect

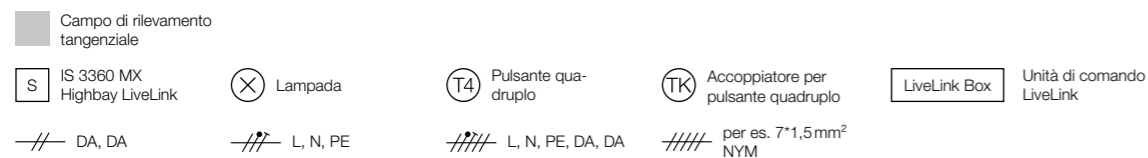
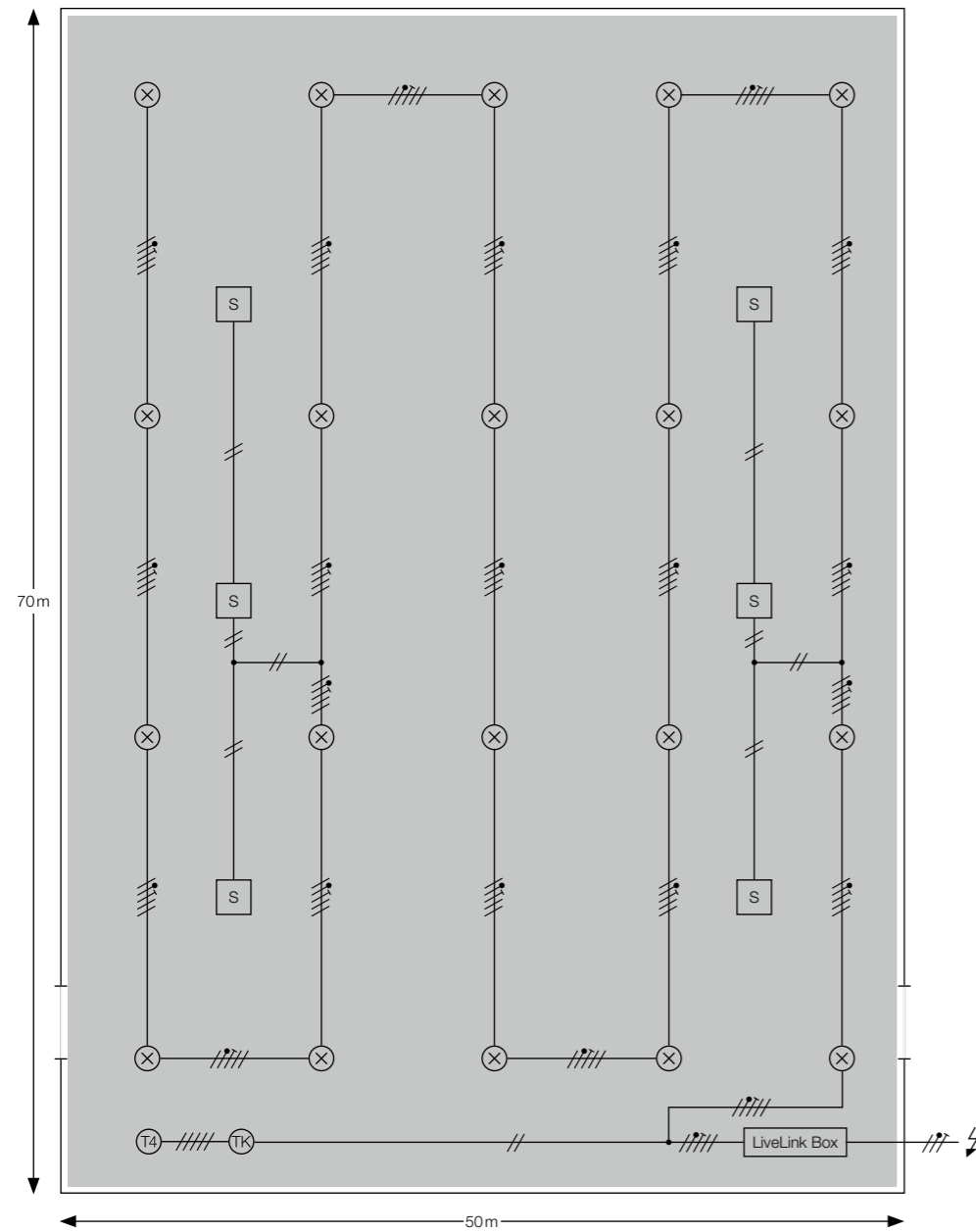
Modalità palestra tripla e modalità palestra individuale attivabile tramite interruttore.  
EAN 4007841 035129



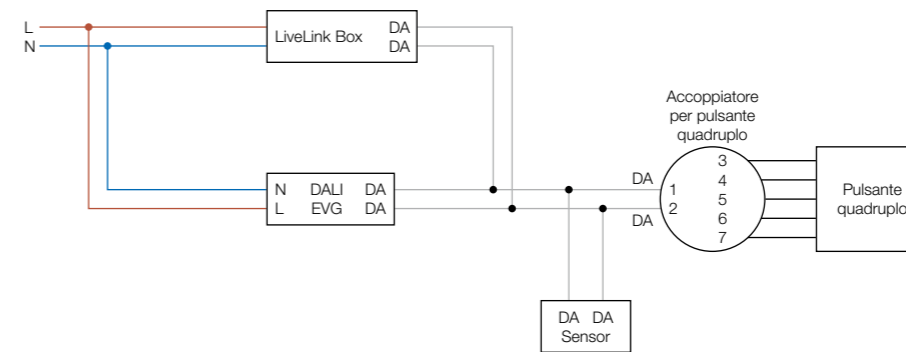
#### Accoppiatore a pulsanti

Per il coinvolgimento di fino a 4 pulsanti standard.  
EAN 4007841 013660

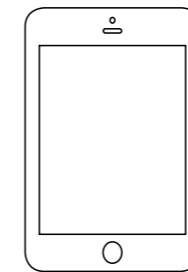
**Qualità di rilevamento affidabili anche ad altezze di montaggio elevate.** L'IS 3360 MX Highbay è predisposto appositamente per il montaggio ad altezze elevate fino a 14 m ed è dunque ideale per l'impiego in capannoni industriali. Una regolazione della luce costante mantiene l'illuminazione sempre al livello desiderato tenendo conto dell'influenza della luce diurna. Tramite pulsante si possono attivare i gruppi di lampade tutti assieme o singolarmente nonché diversi scenari d'illuminazione (per es. illuminazione della postazione di lavoro, illuminazione per lavori di pulizia, ecc.). Se si desidera, quando il capannone non è utilizzato si può passare a una luce di cortesia – come avvertimento prima dello spegnimento, a ore fisse o anche come soluzione d'illuminazione permanente.



### Installazione



### Messa in funzione tramite LiveLink



Collegatevi con il WLAN LiveLink dell'unità di comando (password: LiveLink), avviate la App Install App e selezionate l'unità di comando LiveLink (password: LiveLink). Create una nuova password. Procedete come descritto qui di seguito:

- > Selezionate l'Universal Use Case
- > Associate le lampade e il sensore ai gruppi di lampade G1 – G6 e alle posizioni del sensore S1 – S6 e attivate il rilevamento della presenza per i gruppi di lampade
- > Create o modificate lo scenario di default
- > Collegate i pulsanti ai gruppi di lampade e agli scenari
- > Concludete la messa in funzione
- > Optional se si desidera la luce di base (notturna)
- > Aprite il menù Luce di base alla voce Gestione dello spazio e selezionate il sensore per il cui gruppo di lampade si intende attivare la luce di base
- > Selezionate la luce di base (notturna) del tipo: "Permanente", "Intervallo di tempo" (per es. 10 minuti prima dello spegnimento completo) oppure "Ora" (per es. 06.00-17.00) e impostate la luce di base sul valore percentuale desiderato (per es. 20%), poi selezionate i giorni in cui si desidera che la luce di base sia attiva
- > Concludete le impostazioni cliccando su Finito



### Elenco dei prodotti



**IS 3360 MX Highbay LiveLink**  
Altezze di montaggio fino a 14 m sono ideali per sorvegliare locali con soffitti alti.  
Per gli EANs vedi pagina 29



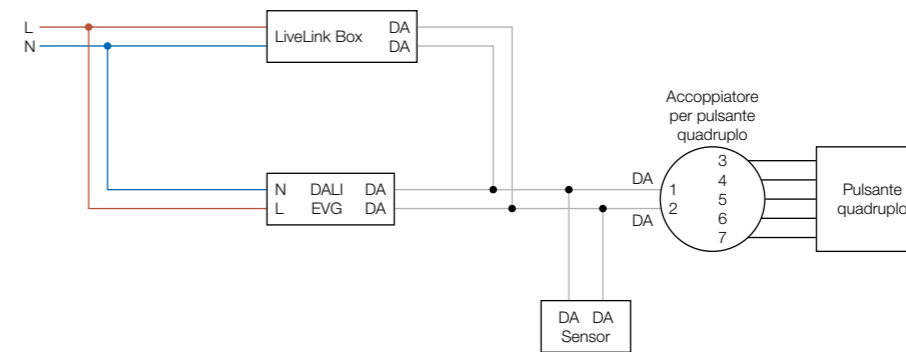
**Unità di comando LiveLink**  
Sono a disposizione tre modalità di luce di base: intervallo di tempo, ora, permanente  
EAN 4007841 013653



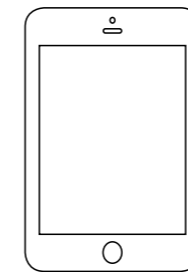
**Accoppiatore a pulsanti**  
Per il coinvolgimento di fino a 4 pulsanti standard.  
EAN 4007841 013660

**Installazione di cinque gruppi di lampade collegati in rete con LiveLink tramite App.** Le lampade DALI vengono associate tramite la App d'installazione LiveLink ai gruppi di lampade e al relativo sensore. Ciascun sensore sorveglia, con il suo campo di rilevamento di un massimo di 30 x 4 m, un corridoio. Tramite il riconoscimento del movimento e la misurazione della luce sono comandati in base alle esigenze i singoli gruppi di lampade presenti nei corridoi. Diversi scenari come "Modalità automatica", "Modalità pulizia" o "Tutto spento" possono essere prodotti con rapidità e facilità e richiamati su richiesta tramite pulsante o App. Se in un determinato corridoio non sosta nessuno, l'illuminazione viene ridotta a una Luce di base (notturna) (10-50%). Tale luce di base è attivata nei giorni della settimana durante l'orario lavorativo (07.00-18.00). Al di fuori di tale orario la luce si spegne completamente.

### Installazione



### Messa in funzione tramite LiveLink



Collegatevi con il WLAN LiveLink dell'unità di comando (password: LiveLink), avviate la App Install App e selezionate l'unità di comando LiveLink (password: LiveLink). Create una nuova password. Procedete come descritto qui di seguito:

- > Selezionate l'Universal Use Case
- > Associate le lampade e i sensori ai gruppi di lampade G1 – G5 e alle posizioni del sensore S1 – S5 e attivate il rilevamento della presenza, disattivate la regolazione della luce costante
- > Create o modificate gli scenari (impostazioni nello scenario di default per ogni sensore 10 minuti di tempo di accensione e selezionate il valore di accensione del gruppo di lampade)
- > Se si desidera, collegate pulsanti a gruppi di lampade e scenari
- > Concludete la messa in funzione e selezionate Gestione del locale
- > Selezionate Luce di base e definite per ogni sensore una Luce di base (notturna) con intervallo di tempo
- > Selezionate il livello di luce di base in %, definite gli orari lavorativi (per es. 07.00-18.00) e i giorni della settimana per la luce di base
- > Salvate le impostazioni



### Elenco dei prodotti



#### IS 345 MX Highbay LiveLink

Con altezze di montaggio fino a 14 m e un campo di rilevamento di 30 x 4 m, ideale per corridoi in magazzini verticali.

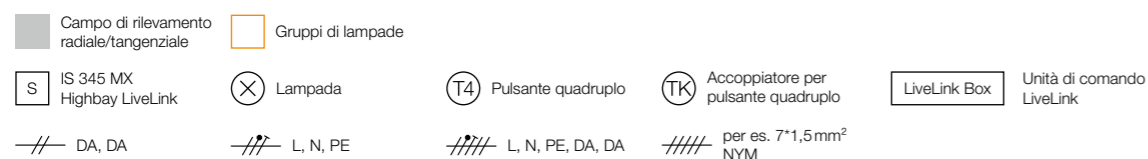
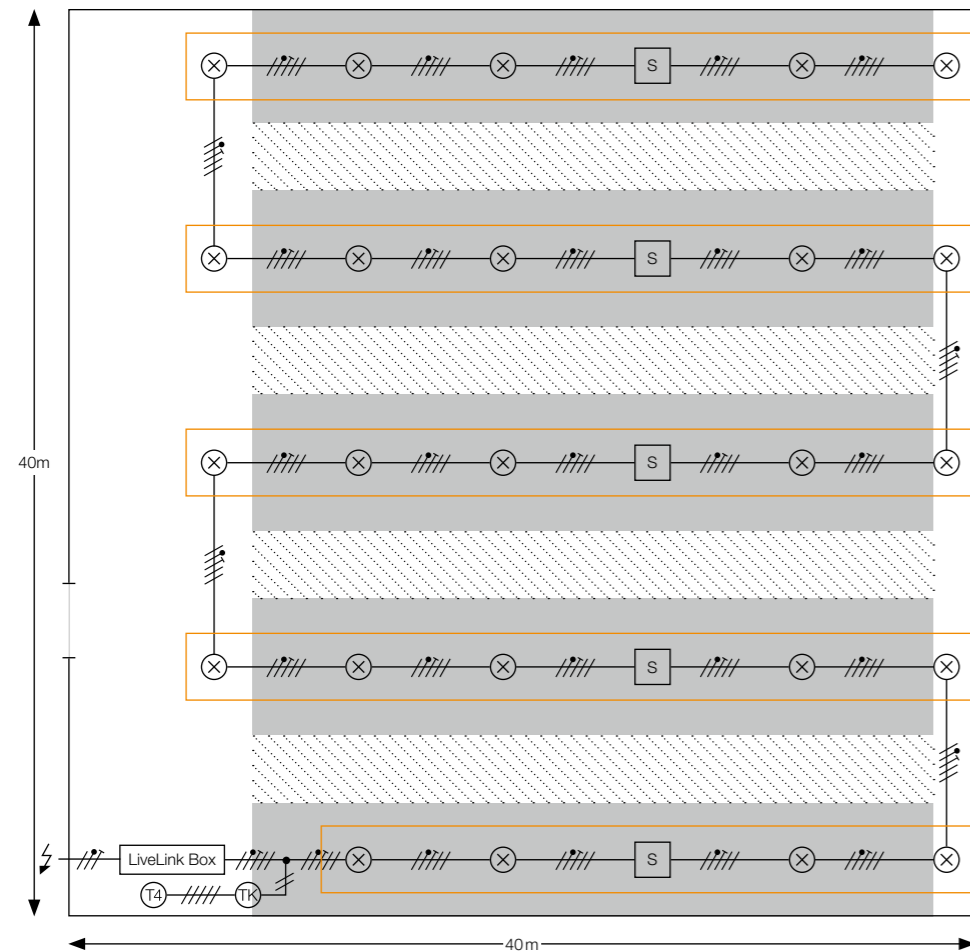
Per gli EANs vedi pagina 29



#### Unità di comando LiveLink

È possibile gestire individualmente diversi gruppi di lampade con proprio sensore con un'unica unità di comando.

EAN 4007841 013653



# Sensori LiveLink e accessori

# 29

Qui sono riportati i nostri affermati sensori con tecnologia a infrarossi, ad alta frequenza e a ultrasuoni con interfaccia LiveLink. Trovate sempre il sensore adeguato alla vostra applicazione. Le unità di comando offrono un collegamento e una protezione ottimali grazie a un WLAN integrato e codificato in modo autarchico. L'accoppiatore per pulsanti e il KNX Gateway vi consentono configurazione e integrazione in sistemi di automazione di edifici già in essere.



## Unità di comando LiveLink

Gestione di un massimo di 64 utenze DALI in 16 gruppi.  
EAN 4007841 013653

## Unità di comando LiveLink WiFi Connect

(adatta per il collegamento in rete di diverse unità di comando LiveLink nel complesso Master-Slave)

Si possono collegare tra loro in rete diversi dispositivi di comando tramite il proprio WLAN LiveLink.  
EAN 4007841 035129

## Accoppiatore a pulsanti DALI quadruplo

Per il coinvolgimento di fino a 4 pulsanti standard.  
EAN 4007841 013660

## LiveLink KNX Gateway

Integrazione dei componenti Live-Link nell'automazione di edifici KNX.  
EAN 4007841 034009



## IR Quattro HD LiveLink

Fino a 10 m di altezza di montaggio e un campo di rilevamento fino a 36x36 m.  
EAN 4007841 009717



## IR Quattro SLIM XS LiveLink

Con soli 4 mm di spessore si può rilevare la presenza in una zona grande fino a 16 m<sup>2</sup>.  
EAN 4007841 033040 (squadro)  
EAN 4007841 035235 (rotondo)



## IR Micro LiveLink

Con un'altezza di montaggio massima di 2,8 m e una zona di presenza di 4 x 4 m. Con piro-sensore multisegmento brevettato e otto funzioni comfort.  
EAN 4007841 009748



## HF 360 LiveLink

Ottimo rilevamento del movimento radiale sul rilevatore.  
EAN 4007841 033972



## Dual HF LiveLink

Sensore ad alta frequenza per un rilevamento preciso e totale in un raggio d'azione fino a 20 metri.  
EAN 4007841 009700

→ Trovate una panoramica di tutti i prodotti compresi i luoghi di applicazione alle pagine 70/71



## US 360 LiveLink

Rilevamento della presenza totale grazie agli ultrasuoni, anche dietro gli oggetti e in presenza di temperature estreme.  
EAN 4007841 008444



## Dual US LiveLink

Il perfetto sensore per corridoi con un campo di rilevamento di 3 x 20 m.  
EAN 4007841 008420



## Single US LiveLink

Sensore da 180° per corridoi di lunghezza fino a 10 m.  
EAN 4007841 008437



## DualTech LiveLink

Le migliori qualità della tecnologia a infrarossi e a ultrasuoni unite in un unico rilevatore.  
EAN 4007841 008451



## IS 3360 LiveLink

Adatto per soffitti di altezza fino a 4 m, il sensore raggiunge una copertura massima di 1000 m<sup>2</sup>.  
EAN 4007841 049362 (in superficie squadrato)  
EAN 4007841 049386 (in superficie rotondo)  
EAN 4007841 049379 (incassato squadrato)  
EAN 4007841 049393 (incassato rotondo)



## IS 345 LiveLink

Un rilevamento speciale per corridoi sorveglia un'area di 23 x 6 m.  
EAN 4007841 049416 (in superficie squadrato)  
EAN 4007841 049430 (in superficie rotondo)  
EAN 4007841 049423 (incassato squadrato)  
EAN 4007841 049447 (incassato rotondo)



## IS 3360 MX Highbay LiveLink

Altezze di montaggio fino a 14 m sono ideali per sorvegliare locali con soffitti alti.  
EAN 4007841 009724



## IS 345 MX Highbay LiveLink

Con altezze di montaggio fino a 14 m e un campo di rilevamento di 30 x 4 m, ideale per corridoi in magazzini verticali.  
EAN 4007841 009731



## IS 3180 LiveLink

Sorveglianza di una superficie fino a 500 m<sup>2</sup> e di un raggio d'azione massimo di 20 m.  
EAN 4007841 049409 (in superficie squadrato)  
EAN 4007841 055752 (incassato squadrato)



## HF 3360 LiveLink

Rilevamento indipendentemente dalla temperatura grazie alla tecnologia ad alta frequenza  
EAN 4007841 049454 (in superficie squadrato)  
EAN 4007841 055639 (in superficie rotondo)  
EAN 4007841 055622 (incassato squadrato)  
EAN 4007841 055646 (incassato rotondo)



## Light Sensor Dual LiveLink

Misurazione diretta e misurazione diffusa per una regolazione ottimale della luce nei locali.  
EAN 4007841 009762

## Kit di base per applicazioni frequenti

### Kit di base Aula

Kit di base per aule scolastiche  
Composto da unità di comando LiveLink, rilevatore di presenza IR Quattro HD LiveLink e accoppiatore per pulsanti quadruplo DALI  
EAN 4007841 033958

### Kit di base corridoio Highbay

Kit di base per magazzini verticali  
Composto da unità di comando e due IS 345 MX Highbay LiveLink.  
EAN 4007841 052829

### Kit di base Ufficio piccolo

Kit di base per piccoli uffici  
Composto da unità di comando LiveLink, rilevatore di presenza IR Quattro SLIM XS e accoppiatore per pulsanti quadruplo DALI  
EAN 4007841 052843

### Kit di base Corridoio

Kit di base per pianerottoli e corridoi  
Composto da unità di comando e Dual HF LiveLink.  
EAN 4007841 052836



**DALI** plus

Il prodotto base per l'ingresso nel mondo del comando intelligente della luce.

Con l'integrazione di una completa unità di comando nella parte contenente i dispositivi tecnici di un sensore, siamo riusciti a combinare le funzioni essenziali per un comando della luce a base DALI con una grande facilità d'installazione e di comando. Si possono così realizzare diverse applicazioni in modo semplice e rapido. DALI plus – progettato per tutti coloro che desiderano mettere in pratica più rapidamente un comando innovativo della luce.



# DALI plus. Il prodotto base per l'ingresso nel mondo del comando intelligente della luce.

# 33

Che si tratti di aule, open office o uffici singoli: la nostra soluzione DALI plus funziona in modo semplice ed efficace. Con sensori intelligenti che dispongono già di un modulo di comando della luce completo. L'unità di comando installata nella parte contenente i dispositivi tecnici rende l'installazione facile e rapida. Con il comando Smart Remote potete gestire tramite App fino a 64 lampade tramite 3 canali luce. DALI PLUS è la soluzione ottimale per tutti coloro che desiderano progettare e installare una luce intelligente con pochi componenti.

## 3 modalità di funzionamento

- **ON/OFF:** accensione e spegnimento in base alla presenza
- **Regolazione della luce costante:** (daylight control) con Offset
- **Funzione ECO-ON:** accensione automatica 10 – 70 %, 100 % solo con azionamento manuale del pulsante

## Utilizzo dell'uscita a potenziale zero

- **Luce:** il gruppo di lampade collegate può essere comandato tramite pulsante (modalità completamente automatica o semi-automatica)
- **Ballast elettronico OFF** (funzione ballast-off): ballast elettronico + lampade completamente senza corrente. Questa è la modalità che consente il massimo risparmio in caso di non utilizzo.
- **HVAC:** comando dell'impianto di climatizzazione, del riscaldamento e della ventilazione solo in funzione della presenza
- **Funzione Nightmatic:** luce costante 100% quando si arriva al di sotto del valore luce, per es. per luce architettura
- **Modalità a impulsi** (2 sec. ON): per il collegamento al temporizzatore

## Gruppi di collegamento in rete

- **Master/Master** (2x DALI plus sensore)
- **Funzione di accensione contemporanea delle lampade adiacenti** (funzione comfort): in caso di rilevamento di movimento il sensore passa alla luce principale, in assenza di movimento il sensore collegato in rete passa alla luce di cortesia
- **Master/Slave** (sensore DALI plus con sensore LiveLink o COM1): solo per l'estensione del campo

## Funzioni speciali

- **Accensione e spegnimento completamente automatici**
- **Modalità semi-automatica:** accensione manuale e spegnimento automatico
- **Luce di cortesia:** illuminazione notturna permanente pari al 10–50 %



## IR Quattro HD DALI plus. Pura intelligenza – integrata in un unico sensore.

La base del sistema DALI plus è costituita dall'intelligente rilevatore di presenza IR Quattro HD DALI plus. Con un'altezza di montaggio compresa fra 2,5 e 10 metri, ha un impiego universale. Esso dispone di 3 canali luce (DALI indirizzato) e può comandare fino a 64 lampade. In aggiunta vi è la possibilità di gestire le 64 lampade anche in modalità broadcast (impostazione di fabbrica). Inoltre esso possiede un relè supplementare a potenziale zero. Si può comandare tutto tramite un'interfaccia pulsanti (ON/OFF e dimmerazione). Tutte le configurazioni inclusa la regolazione della luce costante e le funzioni di Luce di base (notturna) variabile si possono radiocomandare tramite Smart Remote.

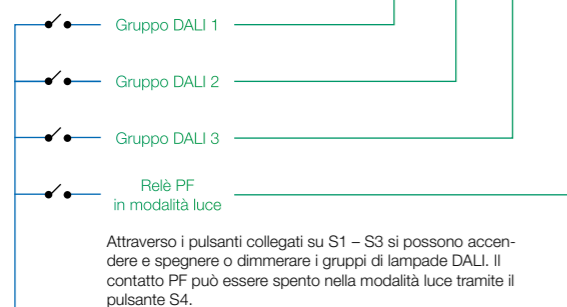
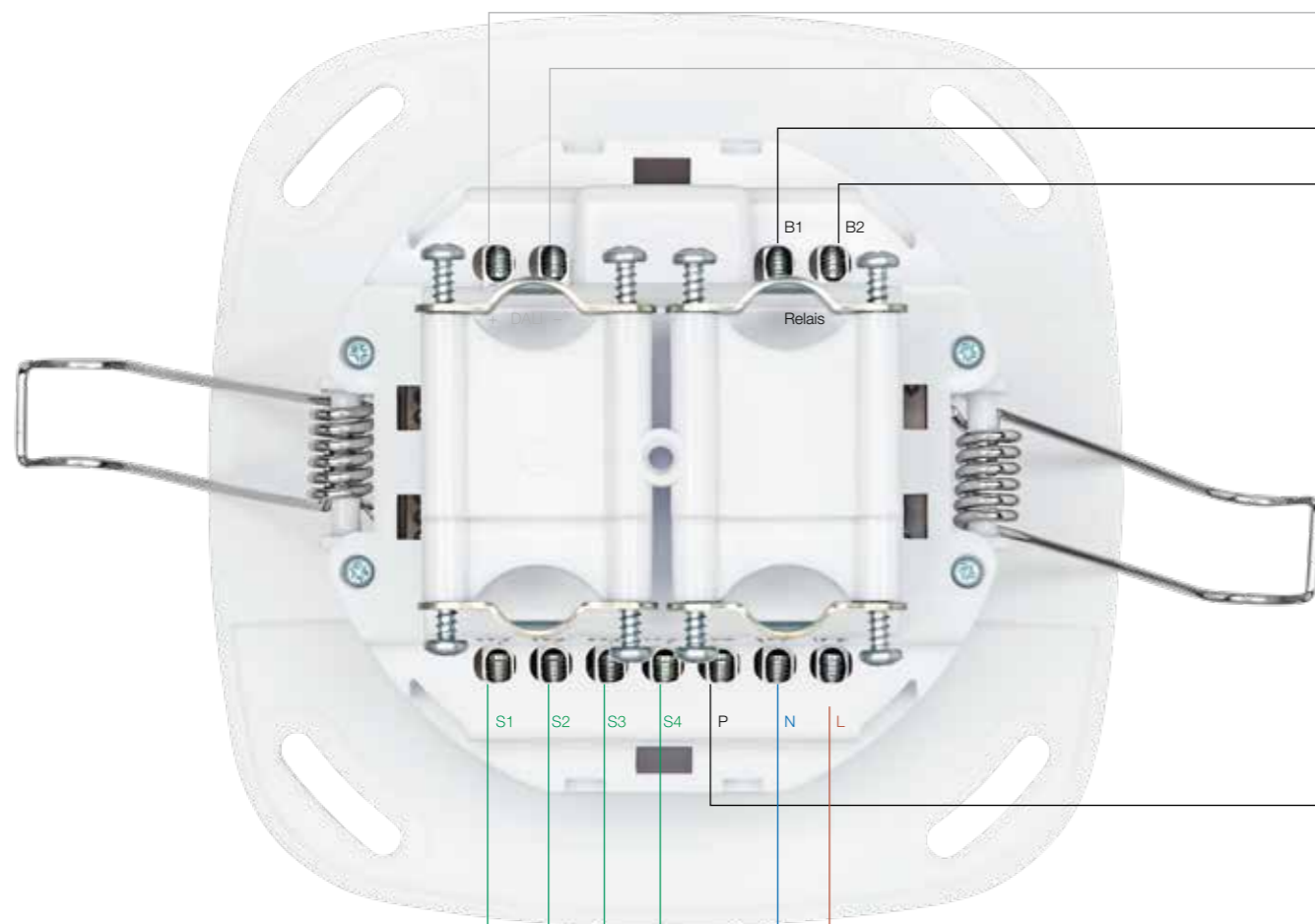
# IR Quattro HD DALI plus.

## Varietà di allacciamenti.

# 35

Con il sensore DALI plus si possono suddividere in 3 gruppi di lampade e comandare fino a 64 lampade DALI. Ciascun gruppo di lampade può essere impostato e comandato individualmente, per esempio 2 gruppi di lampade in modalità completamente automatica e un gruppo di lampade in modalità semi-automatica. È possibile utilizzare un ulteriore contatto PF per diversi compiti di comando, come per esempio per accendere e spegnere un ulteriore gruppo luce o HVAC oppure per togliere corrente ai ballast elettronici.

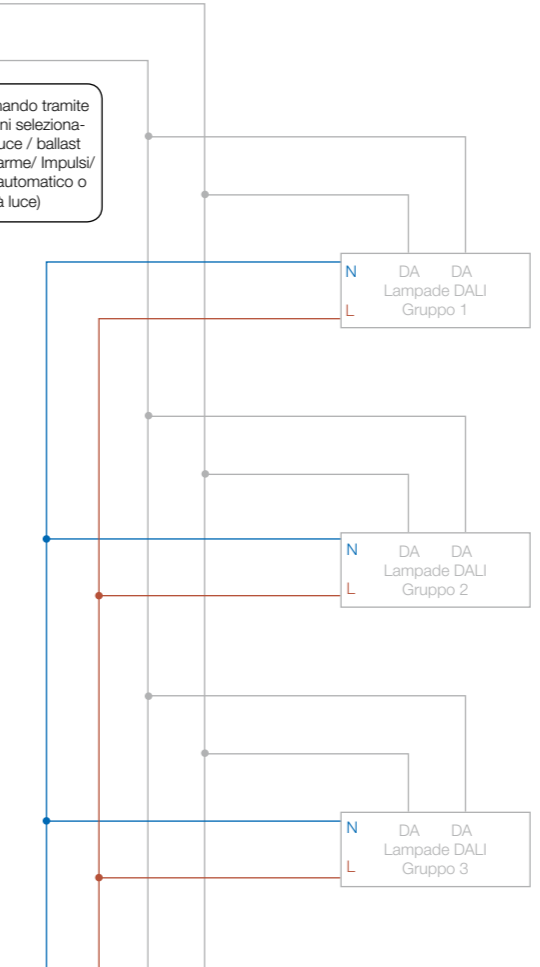
Alimentazione di tensione DALI 150mA, 64 utenze,  
22mA di riserva per sensori Slave per l'estensione del campo  
(potenza assorbita Slaves 2-16mA a seconda del tipo di sensore)



Tutti i sensori Steinel LiveLink possono essere utilizzati per l'estensione del campo Master/Slave. Tenete conto dell'assorbimento di corrente degli Slaves!

Contatto a potenziale zero 10 A / comando tramite S4 nella modalità luce / diverse opzioni selezionabili tramite Smart Remote (modalità luce / ballast elettronico OFF / HVAC/Nightmatic/Allarme/ Impulsi/ OFF, funzionamento completamente automatico o semi-automatico (solo modalità luce)

Estensione del campo Master /Master o Master /Slave con ulteriori rilevatori di presenza



**Comando tramite Smart Remote**  
Trovate ulteriori informazioni sulle diverse possibilità d'impostazione del sensore IR Quattro HD DALI plus con lo Smart Remote alle pagine 36/37.



# Smart Remote. Il telecomando, nella modalità DALI plus.

# 37

Basta con la fastidiosa ricerca del telecomando adeguato! Con lo Smart Remote si possono comandare tutti i sensori e le lampade a sensore STEINEL in tutta comodità e con un unico apparecchio. Basta caricare la rispettiva App sullo smartphone o sul tablet, connettersi via Bluetooth con il telecomando Smart Remote ed ecco che già potete comandare centralmente via infrarosso tutti i prodotti STEINEL. Più smart non si può!  
Ecco il riepilogo delle funzioni dello Smart Remote nel caso dell'IR Quattro HD DALI plus.



\* **Uscita relè:** selezione della modalità operativa del relè a potenziale zero

\*\* **Funzione di accensione contemporanea delle lampade adiacenti:** in caso di rilevamento di movimento il sensore passa alla luce principale, in assenza di movimento il sensore collegato in rete passa alla Luce di base (notturna)

\*\*\***Funzione ECO-ON:** accensione automatica con valore dimmerato (10-70%). Accensione totale (100%) solo manualmente. (Regolazione della luce costante sempre disattivata).

App per il comando intuitivo di lampade e sensori.



Comunicazione tramite interfaccia a raggi infrarossi.

Garanzia per il futuro grazie alla tecnologia Bluetooth

Fissaggio al tablet o allo smartphone grazie al supporto adesivo.

Mobile e flessibile grazie all'alimentazione a batteria.



Scaricare la App.



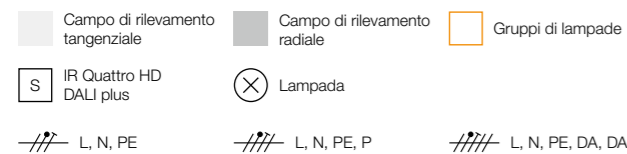
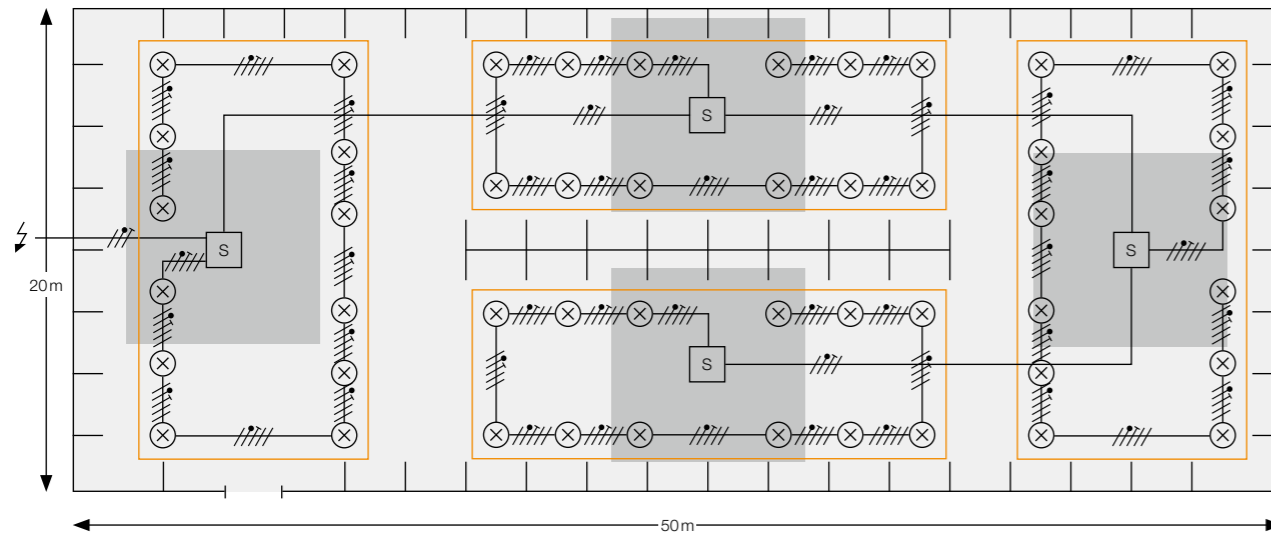
Scaricare la App.



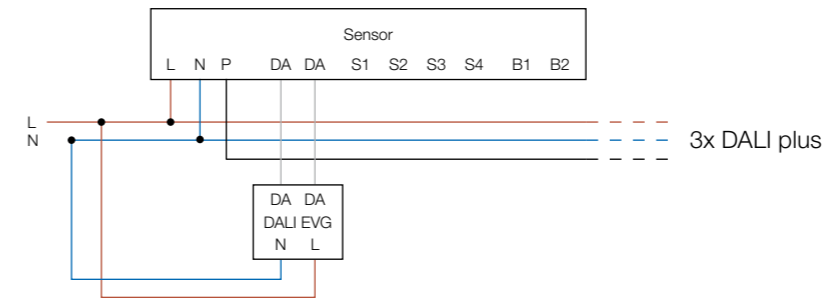
L'apparecchio è pronto per l'uso.

<sup>1</sup> **Resettaggio:** ripristino dell'impostazione di fabbrica    <sup>2</sup> **Nuovo:** indirizzamento di tutte le utenze DALI allacciate e assegnazione al gruppo di lampade  
<sup>3</sup> **Modifica assegnazione:** trasferimento di lampade indirizzate in altri gruppi di lampade  
<sup>4</sup> **Nuova lampada:** indirizzamento successivo e assegnazione a un gruppo di una lampada non indirizzata (per es. in caso di sostituzione)

**Affidabile sorveglianza dei parcheggi grazie a quattro sensori collegati in rete.** Quattro sensori IR Quattro HD sorvegliano l'intero parcheggio garantendo quindi che la sicurezza abbia la precedenza. Ciascun sensore attiva il proprio gruppo di lampade ed è collegato agli altri tre sensori tramite cavo, in una rete. Quando un rilevatore individua un movimento, il relativo gruppo di lampade si accende con intensità luminosa al 100%. Grazie alla pratica funzione di accensione contemporanea delle lampade adiacenti, vengono attivate anche le altre zone del parcheggio: i tre restanti sensori collegati in rete tramite linea P (linea per il collegamento in rete di diversi rilevatori di presenza) provocano l'accensione dei loro gruppi di lampade con Luce di base (notturna), in modo tale che il resto del parcheggio venga immerso in luce dimmerata. Quando il tempo di accensione è terminato, tutti i sensori spengono completamente l'illuminazione.



### Installazione



### Impostazioni tramite Smart Remote<sup>1</sup>



- > Assegnazione delle lampade ai gruppi
- > Raggio d'azione 100%
- > Tempo 5 min
- > Valore di luminosità 75 Lux
- > Luce di base (notturna) 20%, off
- > Luce principale 100%<sup>2</sup>
- > Regolazione della luce costante off
- > Funzionamento completamente automatico
- > Funzione di accensione contemporanea delle lampade adiacenti on, luce di base
- > ECO-ON disattivato

### Elenco dei prodotti

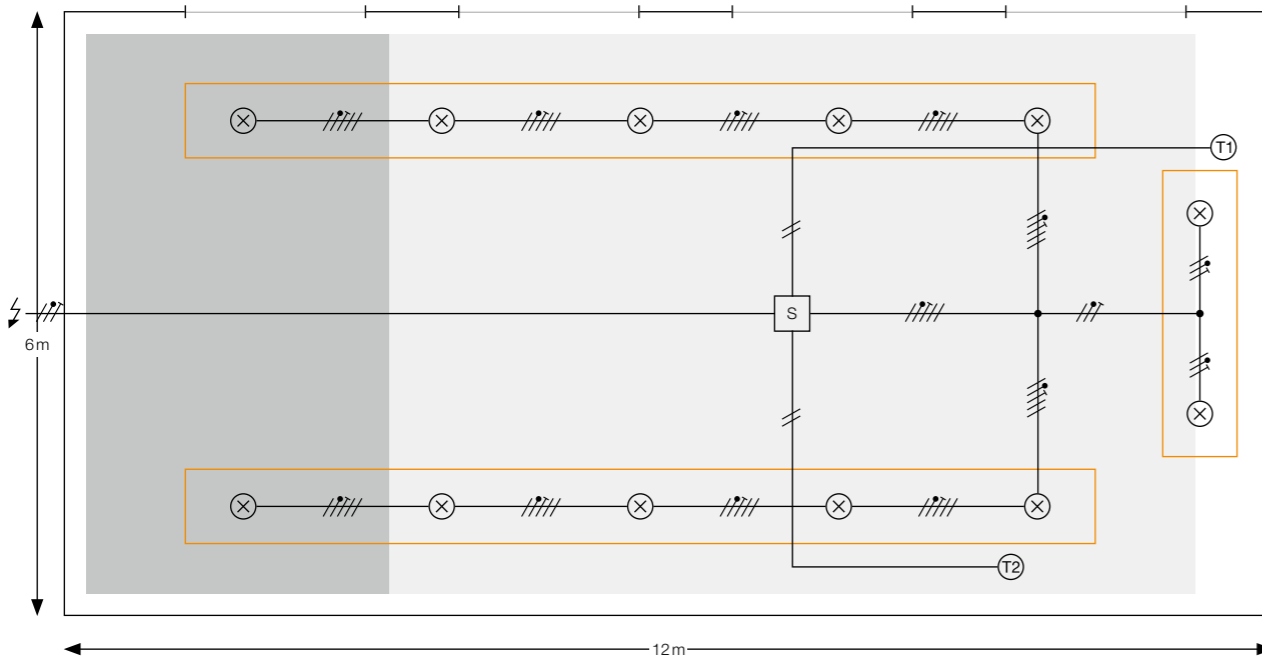


**IR Quattro HD DALI plus**  
 Comando di max. 64 lampade DALI in 3 gruppi per ogni sensore  
 EAN 4007841 035204 (incasso a soffitto)  
 EAN 4007841 035273 (versione in superficie)

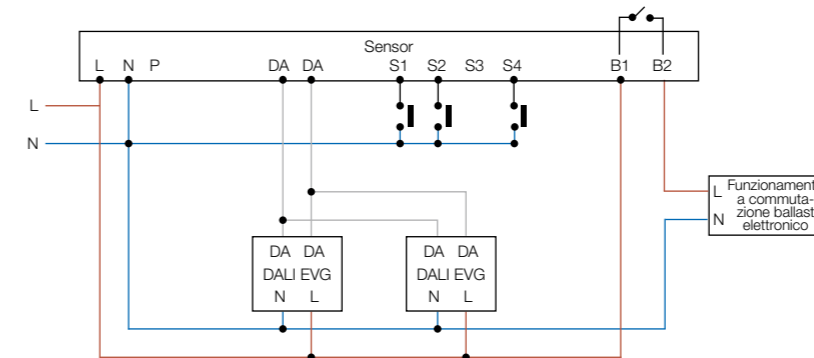
<sup>1</sup>Spiegazione delle funzioni a pagina 36

<sup>2</sup>Impostare alla messa in funzione a seconda dell'intensità luminosa

**Comando completamente e parzialmente automatico di tre gruppi di lampade con un unico sensore.** In questo tipo di aule tre strisce luminose creano un'atmosfera piacevole per gli studenti. I due gruppi di lampade principali disposti lungo le finestre e nel corridoio sono comandati in modo completamente automatico tramite regolazione della luce costante attraverso un apparecchio DALI. La luce della lavagna è comandata in semi-automatico come gruppo di lampade separato con un dispositivo meramente commutabile (ON manuale, OFF automatico). Con la sua zona di presenza grande 64 m<sup>2</sup> l'IR Quattro HD rileva tutti i movimenti che si verificano nell'aula. Tutti i gruppi di lampade possono essere commutate manualmente in ogni momento tramite pulsante (allacciamento al sensore: S1 e S2 per il gruppo finestre e corridoio, S4 per la luce della lavagna). I gruppi di lampade DALI vengono accesi e spenti o dimmerati manualmente. In alternativa la luce della lavagna può essere creata tramite lampade DALI anche come gruppo di lampade 3 (per ON/OFF/dimmerazione basta allacciare il tasto a S3). Il contatto a potenziale zero può essere utilizzato per es. per un comando HVAC o per togliere corrente ai ballast elettronici DALI e risparmiare così energia.



### Installazione



### Impostazioni tramite Smart Remote<sup>1</sup>



- > Assegnazione delle lampade ai gruppi
- > Raggio d'azione 100%
- > Tempo 5 min
- > Valore di luminosità 500 Lux
- > Uscita relè luce
- > Luce di base (notturna) OFF
- > Luce principale 80%
- > Gruppo G1 on, Gruppo G2 Offset -20%<sup>2</sup>
- > Modalità operativa G1 & G2 completamente automatico, G4 semi-automatico
- > Funzione di accensione contemporanea delle lampade adiacenti OFF
- > ECO-ON disattivato
- > Raggio d'azione LiveLink Slave

### Elenco dei prodotti



#### IR Quattro HD DALI plus

4.800 zone d'intervento, una zona di presenza da 8x8m nonché un'area di rilevamento di movimento da 20x20m coprono l'intera aula.

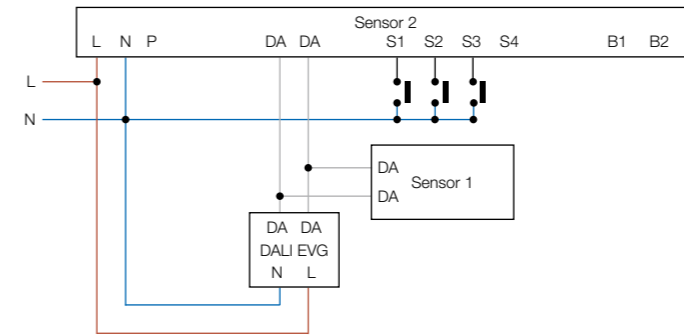
EAN 4007841 035204 (incasso a soffitto)  
EAN 4007841 035273 (versione in superficie)

<sup>1</sup>Spiegazione delle funzioni a pagina 36

<sup>2</sup>Da definire a seconda del locale

**Comando intelligente di tre gruppi di lampade tramite regolazione della luce costante attraverso un sensore Master.** I tre gruppi di lampade dell'ufficio open-space si presentano con offsets individuali. In tal modo si tiene conto in maniera ottimale della diversa incidenza della luce diurna nell'ufficio – consentendo un'illuminazione che agevola il lavoro sin negli angoli più nascosti. Un sensore Master (DALI plus) e tre sensori Slave (LiveLink) sorvegliano l'intero ufficio tramite rilevamento di presenza HD (fino a 64 m<sup>2</sup> per ogni sensore). Nel collegamento in rete Master-Slave tutti e quattro i sensori lavorano in perfetta coordinazione come sistema totale. I sensori Slave trasmettono i movimenti rilevati al Master, il quale regola l'illuminazione in base alle impostazioni. Sono collegati direttamente al sensore tre tasti con i quali si possono accendere/spengere e dimmerare le lampade manualmente. Se si abbandona il locale, alla scadenza del tempo di accensione il sensore spegne subito l'illuminazione. Su richiesta si può anche impostare un secondo tempo di accensione con illuminazione di base prima che il sensore provochi lo spegnimento totale.

### Installazione



### Impostazioni tramite Smart Remote<sup>1</sup>



- > Assegnazione delle lampade ai gruppi
- > Raggio d'azione 100%
- > Tempo 5 min
- > Valore di luminosità 500 Lux
- > Luce di base (notturna) OFF
- > Luce principale 80%
- > Gruppo G1 100%, Gruppo G2 Offset -20%<sup>2</sup>, Gruppo G3 Offset -40%<sup>2</sup>
- > Modalità G1-G2-G3: funzionamento completamente automatico
- > Funzione di accensione contemporanea delle lampade adiacenti OFF
- > ECO-ON disattivato
- > Raggio d'azione LiveLink Slave

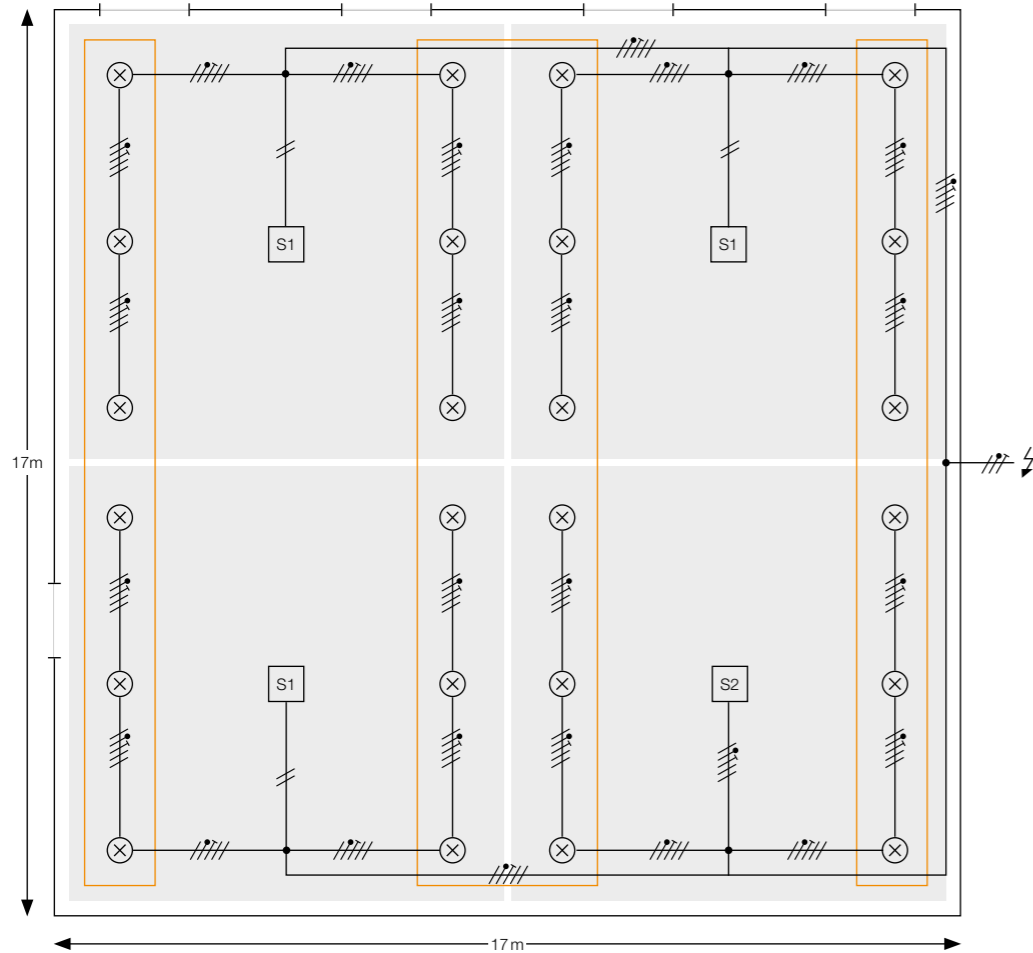
### Elenco dei prodotti



**IR Quattro HD DALI plus**  
 4.800 zone d'intervento, una zona di presenza da 8x8m nonché un'area di rilevamento di movimento da 20x20m coprono l'intero ufficio open-space.  
 EAN 4007841 035204 (incasso a soffitto)  
 EAN 4007841 035273 (versione in superficie)



**IR Quattro HD LiveLink**  
 4.800 zone di intervento e una zona di presenza da 8x8 m non lasciano spazio ad accensioni errate e angoli morti.  
 EAN 4007841 009717



- |                        |                         |                                  |
|------------------------|-------------------------|----------------------------------|
| Zona di presenza       | Gruppi di lampade       | Lampada                          |
| IR Quattro HD LiveLink | IR Quattro HD DALI plus | DA, DA                           |
| L, N, PE               | L, N, PE, DA, DA        | per es. 7*1,5mm <sup>2</sup> NYM |

<sup>1</sup>Spiegazione delle funzioni a pagina 36

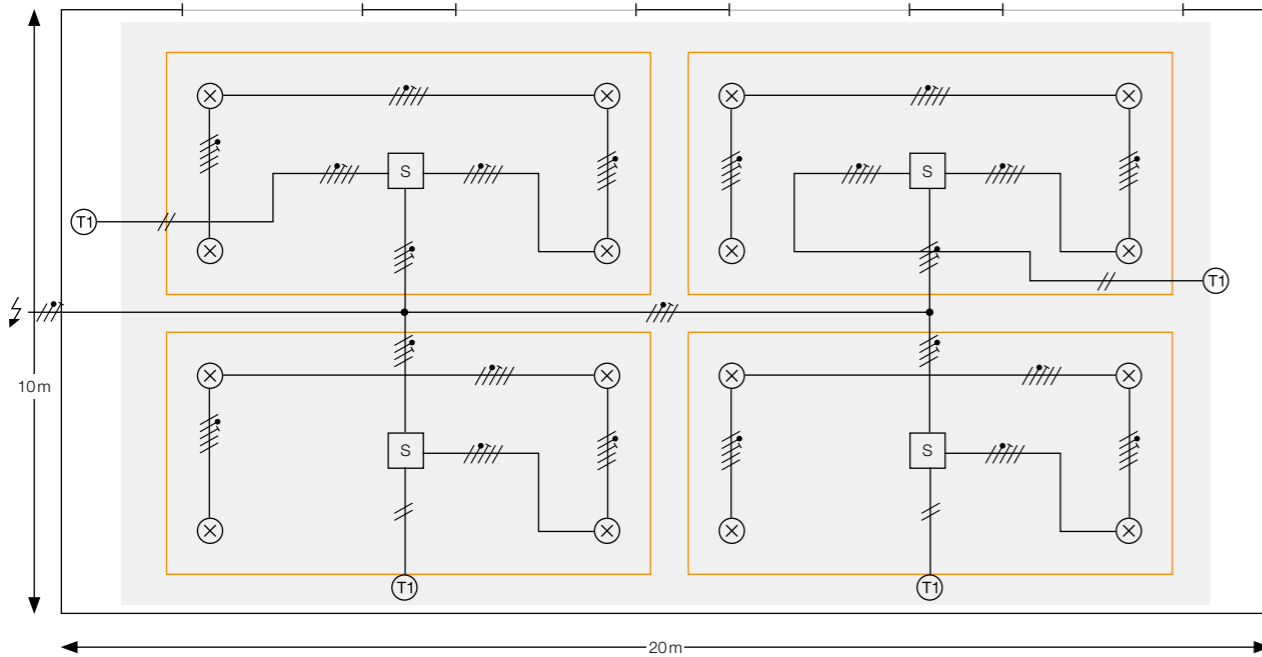
<sup>2</sup>Da definire a seconda del locale

# DALI plus

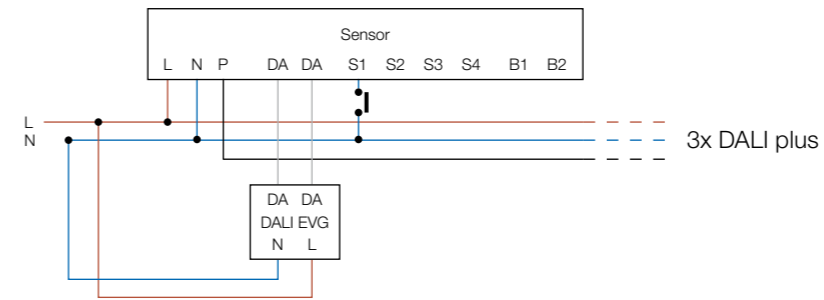
## Uffici open-space con funzione di accensione contemporanea delle lampade adiacenti

# 45

**Quattro isole di lavoro comunicanti tramite funzione di accensione contemporanea delle lampade adiacenti – comandate individualmente ciascuna da un sensore con regolazione della luce costante (o tramite pulsante).**  
 Ciascuno dei quattro sensori rileva all'interno di una zona di presenza fino a 64 m<sup>2</sup> (8 x 8 m) persino i minimi movimenti. Tramite la regolazione meccanica del raggio d'azione si possono sintonizzare con la massima precisione i singoli campi di rilevamento alle isole di lavoro. Poiché un buon lavoro di squadra riveste un'importanza determinante, i sensori sono collegati tra loro in rete tramite linea P (linea per il collegamento in rete di più rilevatori di presenza). Non appena nella zona di un sensore è rilevato un movimento, esso provoca l'accensione totale delle lampade a cui è associato. Se in caso di funzione di accensione contemporanea delle lampade adiacenti è rilevato un movimento in un'altra zona, tutte le zone senza un proprio rilevamento di movimento passano alla Luce di base (notturna). In tal modo si garantisce sempre un ambiente di lavoro piacevole in ogni suo punto, senza zone scure.



### Installazione



### Impostazioni tramite Smart Remote<sup>1</sup>



- > Assegnazione delle lampade ai gruppi
- > Raggio d'azione 100%
- > Tempo 5 min
- > Valore di luminosità 500 Lux
- > Luce di base (notturna) 20%
- > Luce principale 100%
- > Gruppo G1 100%
- > Modalità G1 - funzionamento completamente automatico
- > Funzione accensione contemporanea lampade adiacenti on
- > ECO-ON disattivato

### Elenco dei prodotti

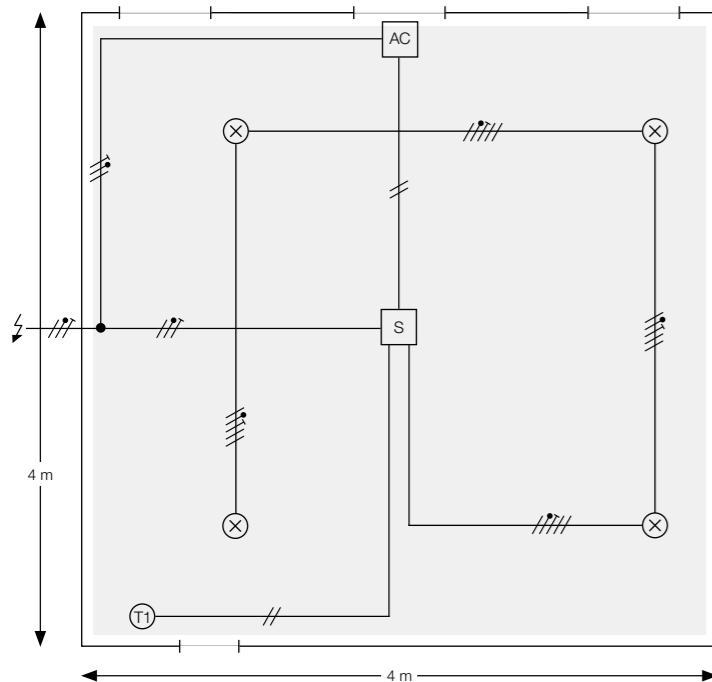


**IR Quattro HD DALI plus**  
 4.800 zone d'intervento, una zona di presenza da 8x8m nonché un'area di rilevamento di movimento da 20x20m coprono l'intero ufficio open-space.  
 EAN 4007841 035204 (incasso a soffitto)  
 EAN 4007841 035273 (versione in superficie)

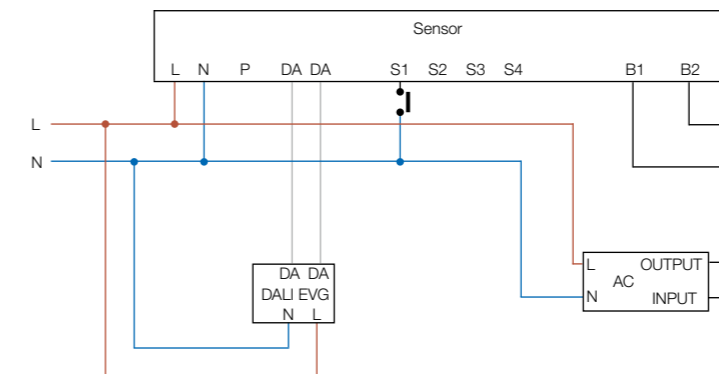
<sup>1</sup>Spiegazione delle funzioni a pagina 36

**Regolazione della luce costante e comando intelligente del sistema HVAC con un solo sensore.** L'IR Quattro HD nella sala conferenze non solo comanda la luce, bensì trasmette anche, in caso di presenza di persone, un segnale di comando al sistema HVAC. In funzione della presenza di persone e della luce diurna le lampade sono comandate come gruppo complessivo con regolazione della luce costante.

Se sono presenti delle persone, il segnale viene in aggiunta inoltrato direttamente e in funzione della luminosità all'impianto HVAC. Il ritardo di accensione fa sì che il funzionamento del sistema HVAC avvenga solo quando vi è una presenza di persone continua. Se una persona entra nel locale per poi uscire subito, l'impianto di climatizzazione ecc. rimangono inattivi. Tramite pulsante si può accendere e spegnere o dimmerare l'illuminazione manualmente. Il pulsante non ha influenza sul comando HVAC. Il sensore IR Quattro HD sorveglia l'intero ufficio individuale e rileva con una zona di presenza fino a 64 m<sup>2</sup> (8x8 m) persino i minimi movimenti.



### Installazione



### Impostazioni tramite Smart Remote<sup>1</sup>



- > Assegnazione delle lampade ai gruppi
- > Raggio d'azione 100%
- > Tempo 5 min
- > Valore di luminosità 500 Lux
- > Uscita relè HVAC
- > Tempo di accensione HVAC 30 min, ritardo dell'inserimento sorveglianza del locale
- > Luce di base (notturna) OFF
- > Luce principale 80%
- > Gruppo G1 on
- > Modalità G1 funzionamento completamente automatico
- > Funzione di accensione contemporanea delle lampade adiacenti OFF
- > ECO-ON disattivato

### Elenco dei prodotti



#### IR Quattro HD DALI plus

Il relè PF può essere utilizzato per il comando del sistema HVAC con un proprio ritardo di accensione e ritardo dello spegnimento  
 EAN 4007841 035204 (incasso a soffitto)  
 EAN 4007841 035273 (versione in superficie)

<sup>1</sup>Spiegazione delle funzioni a pagina 36



# Sensori DALI plus

La base del sistema DALI plus è costituita dall'intelligente rilevatore di presenza High-End IR Quattro HD DALI plus. Poiché può essere montato ad altezze comprese tra 2 e max. 10 metri, è praticamente impiegabile ovunque. Con esso si possono comandare gruppi di lampade indirizzabili comprendenti fino a 64 lampade. Con il telecomando universale Smart Remote è anche possibile leggere valori di regolazione del sensore già presenti. Una regolazione della luce costante impostabile individualmente per tre gruppi nonché funzioni comfort estese come funzione di accensione delle lampade adiacenti o Luce di base (notturna), completano le possibilità di un comando intelligente della luce.

# 49



## **IR Quattro HD DALI plus**

Copertura perfetta con 4.800 zone d'intervento, una zona di presenza da 8x8m nonché un'area di rilevamento di movimento da 20x20m.  
EAN 4007841 035204



## **IR Quattro HD DALI plus in superficie**

Copertura perfetta con 4.800 zone d'intervento, una zona di presenza da 8x8m nonché un'area di rilevamento di movimento da 20x20m.  
EAN 4007841 035273



## Sensori STEINEL con tecnologia DALI.

Completamente compatibili e più intelligenti di quanto si possa pensare. I sensori STEINEL DALI sono gli organi sensoriali del vostro sistema DALI. Essi si integrano senza soluzione di continuità nel vostro impianto DALI assumendo importanti funzioni. Dall'ufficio individuale all'intero parcheggio coperto. I sensori STEINEL forniscono le informazioni e le possibilità di regolazione per un comando intelligente della luce.

# DALI broadcast – la soluzione di base per luce intelligente.

# 53

DALI (Digital Addressable Lighting Interface) offre possibilità pressoché illimitate. Comando della luce, sensori, dispositivi di produzione elettronici e lampade lavorano assieme in modo ottimale con un'interfaccia standard professionale. Essi comunicano tra loro senza intoppi e reagiscono gli uni agli altri. I rilevatori di presenza DALI di STEINEL consentono con una regolazione della luce costante attraverso 2 canali d'illuminazione il comando ottimale di file di luce in funzione della luce diurna presente.

## broadcast a 1 o 2 canali

- **2x12 ballast elettronici DALI** con la serie Control PRO
- **1x30 ballast elettronici DALI** con la serie 3000

## Regolazione della luce costante e funzioni luce di base (notturna) variabili

- **Regolazione** della luce costante con considerazione della percentuale di luce diurna
- **Possibilità** di regolazione a 2 canali con offset con rilevatori di presenza
- **Funzione ON/OFF** quando la luce costante è disattivata
- **Funzione** luce di base (notturna) per illuminazione comfort o di sicurezza come secondo tempo di accensione o quando il valore di luminosità scende al di sotto di quello impostato (10-50%)

## Gruppi di collegamento in rete

- **Possibilità** di collegamento in rete **Master/Slave** tramite linea P dei rilevatori di presenza
- **Collegamento** in rete **Master/Slave** tramite bus DALI con sensori LiveLink come Slave
- **Estensione** del campo per la sorveglianza di grandi superfici, impostazioni solo un sensore (Master)

## Telecomandabile

- **Comodamente** impostabile tramite Smart Remote o RC8/RC5
- **Impostazioni** estese possibili solo tramite telecomando

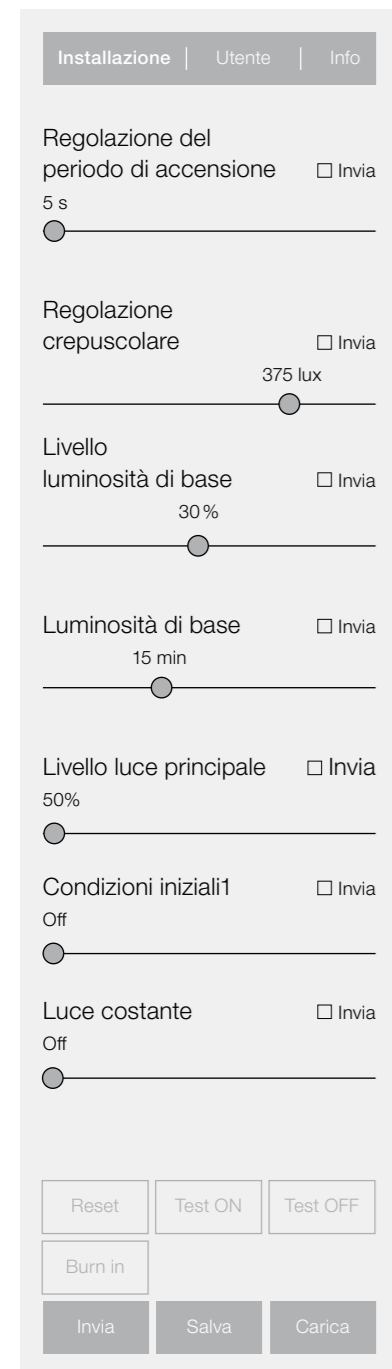


# DALI broadcast – facile da installare e impostare.

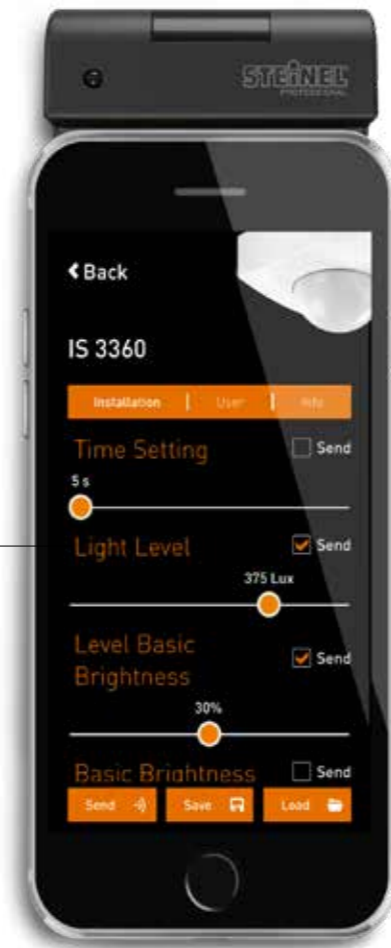
# 55

Nel DALI broadcast il segnale di comando è seguito da tutte le utenze assieme. Grazie allo standard dell'interfaccia i componenti possono essere installati con tutta facilità tramite Plug and Play. Le impostazioni sono effettuate o direttamente sul sensore o comodamente da terra tramite Smarte Remote ovvero telecomando.

Ecco qui le possibilità d'installazione dello Smart Remote nei sensori della serie 3000.



App per il comando intuitivo di lampade e sensori.



Scaricare la App.

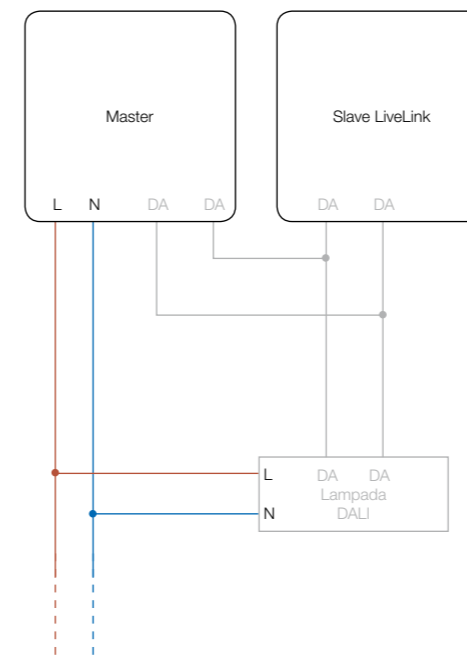


Collegare Smart Remote via Bluetooth.

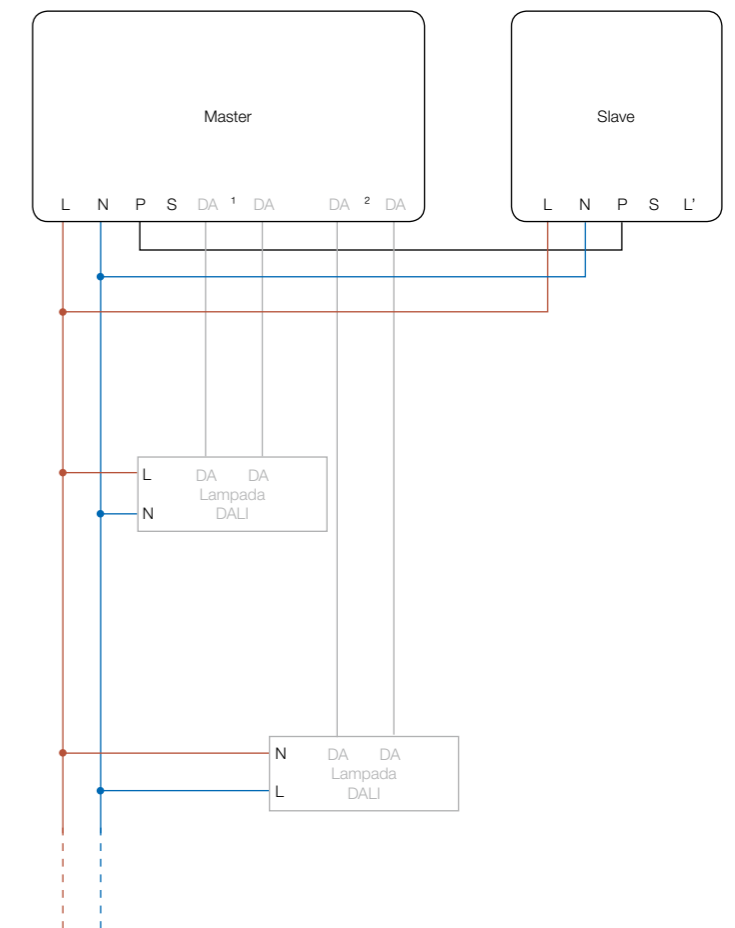


L'apparecchio è pronto per l'uso.

## 3000er



## Control PRO



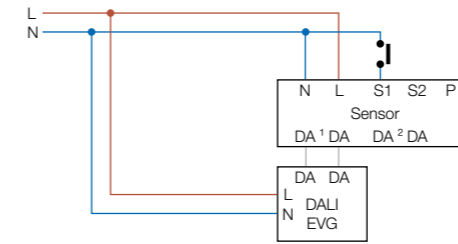
## Un unico sistema, innumerevoli possibilità.

Con i sensori STEINEL della serie 3000, con quelli della serie Control PRO e con i nuovi interruttori a sensore trovate sempre il sensore adatto per la vostra applicazione. Potete collegare fino a 30 ballast elettronici nel caso della serie 3000 e 2 x 12 ballast elettronici nel caso della serie Control PRO. Ovviamente sono a vostra disposizione tutte le funzioni comfort DALI come regolazione della luce costante e funzioni luce di base (notturna) nonché gruppi di collegamento in rete – nel caso dei sensori Control PRO è anche possibile una dimmerazione manuale. In aggiunta tutti i sensori possono essere comodamente impostati tramite Smart Remote o telecomando.

<sup>1</sup> **Condizioni iniziali:** comportamento al ritorno della tensione: il sensore accende la luce sempre solo se rileva movimento.

**Comando della luce automatico, sovracomandabile manualmente, con un solo sensore.** Piccolo ufficio, ancora meno dispendio: con un sensore DALI broadcast si possono comandare singoli uffici in modo semplice e comodo con uno o al massimo due gruppi di lampade. Ciò avviene o tramite una pratica regolazione della luce costante o tramite modalità di accensione e spegnimento. Tramite il pulsante allacciato il gruppo di lampade può essere acceso e spento o dimmerato manualmente senza alcun problema. L'IR Quattro SLIM sorveglia una zona di presenza di 4 x 4 m.

### Installazione



### Impostazioni tramite Smart Remote<sup>1</sup>



- > Tempo 5 min
- > Valore di luminosità 500 Lux
- > Luce di base (notturna) OFF
- > Regolazione della luce costante on
- > Funzionamento completamente automatico

### Elenco dei prodotti



#### IR Quattro SLIM DALI

Con soli 4 mm di spessore si può rilevare la presenza in una zona grande fino a 16 m<sup>2</sup>.  
EAN 4007841 005795



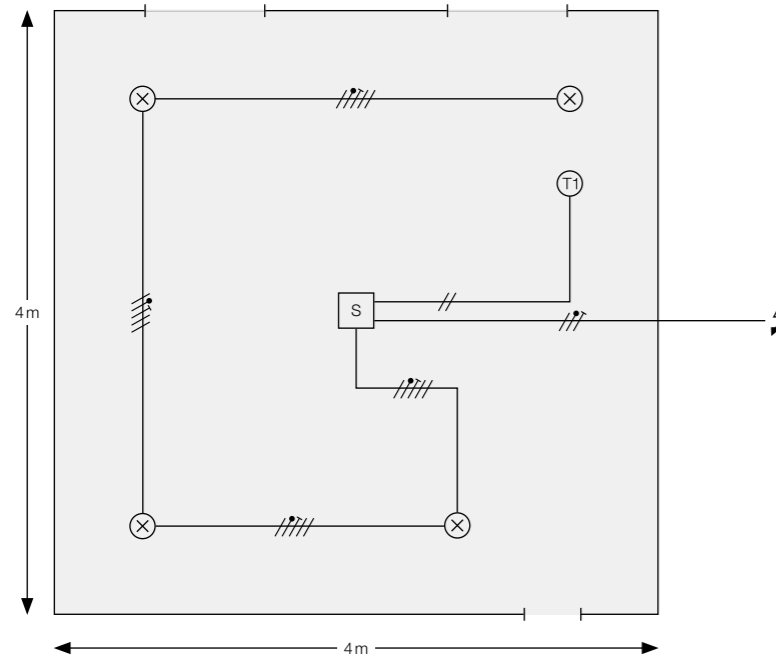
#### IR Quattro DALI

Sensore a soffitto alternativo con una campo di rilevamento della presenza di 16 m<sup>2</sup> e un campo di rilevamento tangenziale di 49 m<sup>2</sup>.  
EAN 4007841 002749



#### IR 180 DALI

Interruttori di presenza alternativi con un rilevamento di 180°  
Per gli EANs vedi pagina 66/67



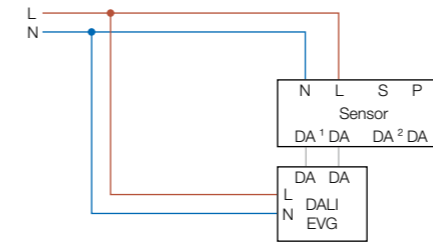
<sup>1</sup>Spiegazione delle funzioni a pagina 54

# DALI

## Atrii/corridoi

**Illuminazione di sicurezza completamente automatica nei corridoi.** Quando si accede al pianerottolo o al corridoio, l'illuminazione si accende in modo completamente automatico tramite sensore. Nella notte una luce di base (notturna) dimmerata genera un'illuminazione di sicurezza tranquillizzante e confortevole. Con un rilevamento radiale fino a 20 m, il sensore Dual HF è ideale per l'impiego in condizioni di lavoro tipiche dei corridoi. Tramite pulsante si può richiedere in ogni momento manualmente l'accensione della luce.

### Installazione



### Impostazioni tramite Smart Remote<sup>1</sup>



- > Tempo 5 min
- > Valore di luminosità 500 Lux
- > Luce di base (notturna) ON, tutta la notte
- > Regolazione della luce costante on
- > Funzionamento completamente automatico

### Elenco dei prodotti



#### Dual HF DALI

Per un rilevamento preciso e totale in un raggio d'azione fino a 20 metri.  
EAN 4007841 003005



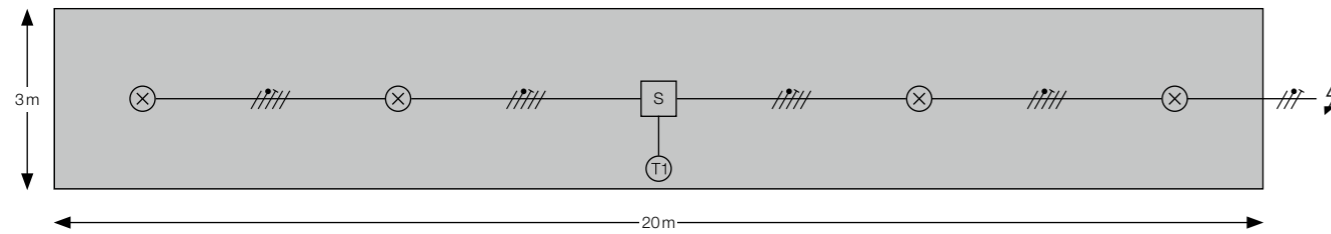
#### IS 345 DALI

Sensore per corridoi alternativo con un angolo di apertura di 45° per un rilevamento di 23 x 6m.  
Per gli EANs vedi pagina 67/68



#### IR 180 DALI

Interruttori di presenza alternativi con un rilevamento di 180°  
Per gli EANs vedi pagina 66/67



- Campo di rilevamento radiale / tangenziale
- S Dual HF DALI
- ⊗ Lampada
- ⊙ T1 Tasto semplice
- 2\*1,5mm<sup>2</sup>
- L, N, PE
- L, N, PE, DA, DA

<sup>1</sup>Spiegazione delle funzioni a pagina 54

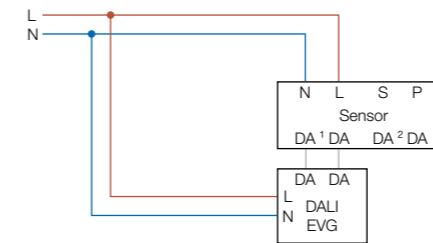
# DALI

## WC/docce

# 61

**Comando di una zona luce unitaria con l'HF 360 DALI.** La tecnica ad alta frequenza offre di più. Per esempio il rilevamento affidabile di movimenti che si verificano dietro le porte di una cabina. Per questo motivo la tecnica HF è anche ideale per docce e servizi igienici. Unica condizione indispensabile: le porte non devono essere di metallo. Per ragioni di sicurezza, prima dello spegnimento viene accesa in aggiunta una luce di base (notturna) con secondo tempo di accensione – un chiaro avvertimento precauzionale prima dello spegnimento per ogni evenienza.

### Installazione



### Impostazioni tramite Smart Remote<sup>1</sup>



- > Tempo 5 min
- > Valore di luminosità 300 Lux
- > Luce di base (notturna) ON, 10 minuti
- > Regolazione della luce costante off
- > Funzionamento completamente automatico

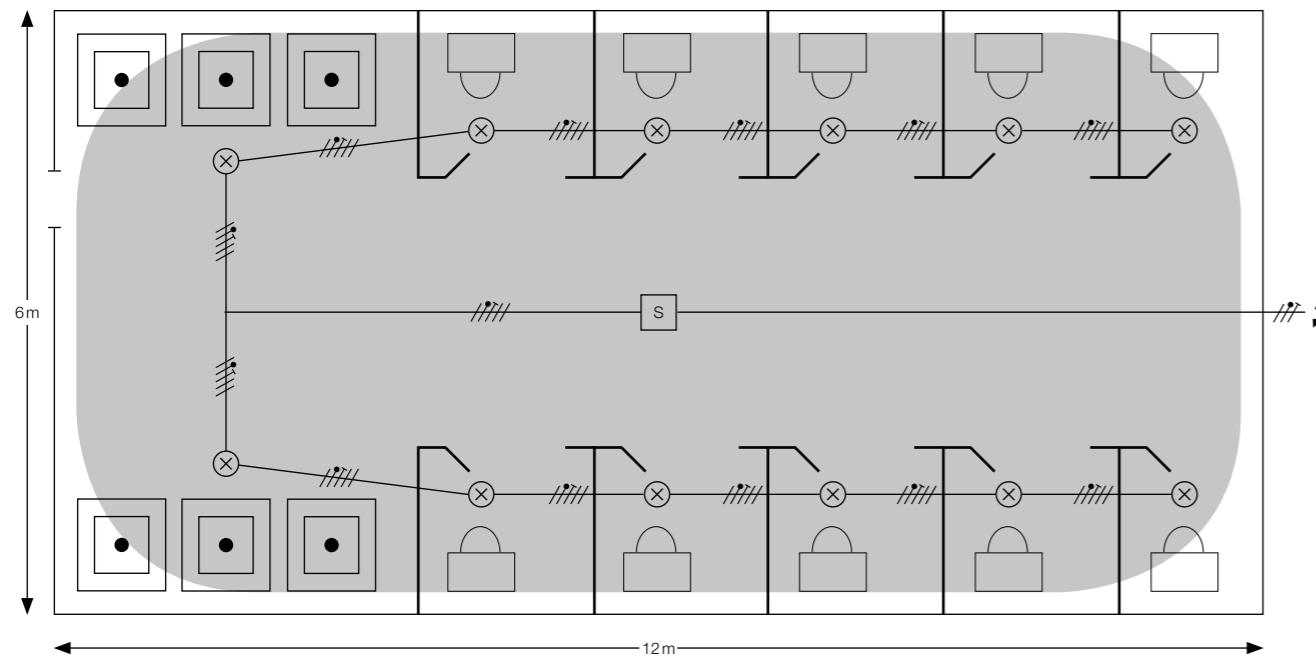
### Elenco dei prodotti



#### HF 360 DALI

La tecnica HF rileva i movimenti anche attraverso le porte di una cabina (purché non siano di metallo) riducendo così il numero di sensori necessari.

EAN 4007841 002817



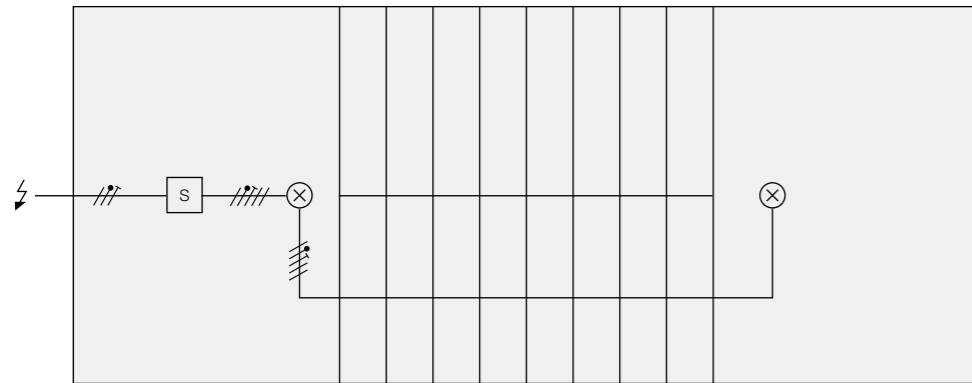
- Campo di rilevamento tangenziale
- S HF 360 DALI
- ⊗ Lampada
- L, N, PE
- L, N, PE, DA, DA

<sup>1</sup>Spiegazione delle funzioni a pagina 54

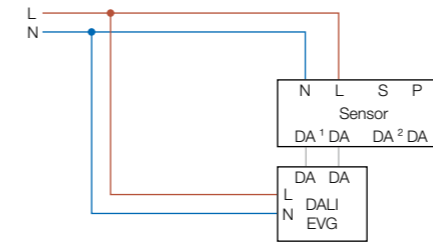
# DALI

## Vani scale

**Sorveglianza affidabile grazie alla tecnica ad alta frequenza.** Specialmente nei vani scale l'argomento sicurezza gioca un ruolo determinante. Chi punta qui sulla tecnica ad alta frequenza piuttosto che a infrarossi, va sempre sul sicuro. Nel presente caso l'HF 360 DALI si assume il compito di sorvegliare il piano vero e proprio e quello intermedio. Il campo di rilevamento ha un diametro fino a 12 m e può essere adattato a seconda della situazione anche ad aree più piccole che si intende sorvegliare. Se il valore di luminosità scende al di sotto dei 150 Lux, il rilevatore provoca l'accensione di una luce di base (notturna) del 20%. Quando riconosce un movimento, l'illuminazione passa 100%.



### Installazione



### Impostazioni tramite Smart Remote<sup>1</sup>



- > Tempo 5 min
- > Valore di luminosità 150 Lux
- > Luce di base (notturna) 20 %
- > Luce di base (notturna) ON, tutta la notte
- > Regolazione della luce costante off
- > Funzionamento completamente automatico

### Elenco dei prodotti



**HF 360 DALI**  
 Ottimo rilevamento del movimento radiale sul rilevatore.  
 EAN 4007841 002817



**HF 180 DALI**  
 Interruttori di presenza alternativi con un rilevamento di 180°  
 Per gli EANs vedi pagina 66/67

<sup>1</sup>Spiegazione delle funzioni a pagina 54



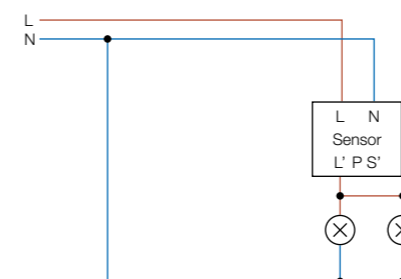
# COM1

## Ripostigli

# 65

**Gruppo luce con ballast elettronico standard.** Questo locale di servizio è dotato di un gruppo luce che viene acceso e spento tramite modalità a commutazione. Tutte le lampade dispongono di un ballast elettronico standard senza possibilità di dimmerazione. Se sono presenti delle persone e il valore di luminosità scende al di sotto della soglia, la luce si accende automaticamente. Si spegne poi alla scadenza del tempo di accensione.

### Installazione



### Impostazioni tramite Smart Remote<sup>1</sup>



- > Tempo 5 min
- > Valore di luminosità 300 Lux

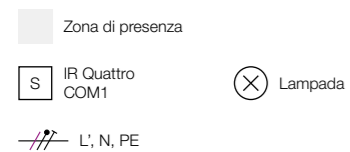
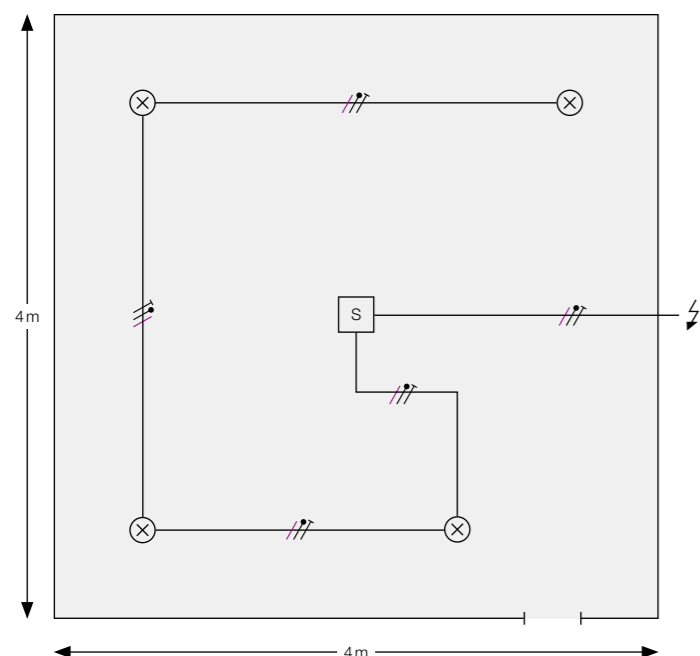
### Elenco dei prodotti



#### IR Quattro COM1

La scalabilità del campo di rilevamento impedisce il rilevamento sul pianerottolo quando la porta è aperta.

EAN 4007841 000349



<sup>1</sup>Spiegazione delle funzioni a pagina 54

# Sensori DALI

# 67

I sensori della nostra affermata serie 3000 sono ora tutti disponibili anche con interfaccia DALI. In tal modo ricevete da STEINEL tutti in una volta sensori a infrarossi, ad alta frequenza e crepuscolari con la migliore qualità di rilevamento possibile. Grazie alle diverse forme costruttive (in superficie, a incasso, rotonda, quadrata) trovate sempre il sensore adatto per il vostro ambiente. Il vasto programma di sensori STEINEL broadcast è completato da rilevatori e interruttori di presenza anch'essi disponibili con interfaccia DALI con la massima qualità di rilevamento.



## IR Quattro HD DALI

Fino a 10 m di altezza di montaggio e un campo di rilevamento fino a 36x36 m.

EAN 4007841 002756



## IR Quattro DALI

Fino a 10 m di altezza di montaggio e un campo di rilevamento fino a 49 m<sup>2</sup>.

EAN 4007841 002749



## IR Quattro SLIM DALI

Con soli 4 mm di spessore si può rilevare la presenza in una zona grande fino a 16 m<sup>2</sup>.

EAN 4007841 005795



## HF 3360 DALI

Rilevamento indipendentemente dalla temperatura grazie alla tecnologia ad alta frequenza

EAN 4007841 011604  
(in superficie squadrato)  
EAN 4007841 03373 6  
(in superficie rotondo)  
EAN 4007841 033743  
(incassato squadrato)  
EAN 4007841 033750  
(incassato rotondo)



## IS 345 MX Highbay DALI

Con altezze di montaggio fino a 14 m e un campo di rilevamento di 30 x 4 m, ideale per corridoi in magazzini verticali.

EAN 4007841 010591  
(in superficie squadrato)  
EAN 4007841 033934  
(incassato squadrato)



## IS 3360 MX Highbay DALI

Altezze di montaggio fino a 14 m sono ideali per sorvegliare locali con soffitti alti.

EAN 4007841 010577  
(in superficie squadrato)  
EAN 4007841 033606  
(incassato squadrato)



## HF 360 DALI

Ottimo rilevamento del movimento radiale sul rilevatore.

EAN 4007841 002817



## Dual HF DALI

Sensore ad alta frequenza per un rilevamento preciso e totale in un raggio d'azione fino a 20 metri.

EAN 4007841 003005



## IS 3180 DALI

Sorveglianza di una superficie fino a 500 m<sup>2</sup> e di un raggio d'azione massimo di 20 m.

EAN 4007841 010553  
(in superficie squadrato)  
EAN 4007841 055738  
(incassato squadrato)



## IS 345 DALI

Un rilevamento speciale per corridoi sorveglia un'area di 23 x 6 m.

EAN 4007841 010584  
(in superficie squadrato)  
EAN 4007841 033859  
(in superficie rotondo)  
EAN 4007841 033866  
(incassato squadrato)  
EAN 4007841 033873  
(incassato rotondo)



## IS 3360 DALI

Adatto per soffitti di altezza fino a 4 m, il sensore raggiunge una copertura massima di 1000 m<sup>2</sup>.

EAN 4007841 010560  
(in superficie squadrato)  
EAN 4007841 033507  
(in superficie rotondo)  
EAN 4007841 033514  
(incassato squadrato)  
EAN 4007841 033521  
(incassato rotondo)



## IR 180 DALI

Interruttore a muro a infrarossi con angolo di rilevamento di 180° e raggio d'azione di 20 m.

EAN 4007841 033026 (bianco)  
EAN 4007841 033019 (argento)



## HF 180 DALI

L'interruttore a muro ad alta frequenza rileva a 180° ogni movimento che si verifica in un raggio massimo di 1 - 8 m.

EAN 4007841 032937 (bianco)  
EAN 4007841 032920 (argento)



## NM 5000-3 DALI

Interruttore crepuscolare dotato di innovativa misurazione della luce diffusa

EAN 4007841 011703 (bianco)  
EAN 4007841 033729 (nero)

→ Trovate una panoramica di tutti i prodotti compresi i luoghi di applicazione alle pagine 70/71

# Un buon comando della luce ha bisogno di ottimi sensori.

Presupposto indispensabile per tutti i sistemi di comando della luce sono sensori con ottimo rilevamento e intelligente analisi dei dati rilevati.

Da oltre 30 anni i nostri ingegneri sviluppano rilevatori che rispondono esattamente a questi requisiti.

Sull'esempio dell'IR Quattro HD potete conoscere gli highlights tecnologici che presenta l'interno del sensore.

Altezza di montaggio di 2,4-10m altezza del locale.

4 piro sensori garantiscono un rapido rilevamento.

Rilevamento su superficie quadrata sin negli angoli.

Scalabilità meccanica senza perdita di qualità

4.800 zone di intervento per il rilevamento persino dei minimi movimenti

## Zona di presenza regolabile a seconda dell'altezza di montaggio

	Altezza 2,50m	Altezza 2,80m	Altezza 3,00m	Altezza 3,50m
1	3,6x3,6m	3,8x3,8m	4,0x4,0m	4,8x4,8m
2	4,0x4,0m	4,4x4,4m	4,8x4,8m	5,0x5,0m
3	4,6x4,6m	5,1x5,1m	5,6x5,6m	5,4x5,4m
4	5,2x5,2m	5,5x5,5m	5,8x5,8m	5,8x5,8m
5	5,8x5,8m	5,9x5,9m	6,0x6,0m	6,2x6,2m
6	6,8x6,8m	6,9x6,9m	7,0x7,0m	7,2x7,2m
7	7,8x7,8m	7,9x7,9m	8,0x8,0m	8,2x8,2m



### Sensori LiveLink

Luogo d'impiego	Prodotto	Forma costruttiva	EAN
<b>Rilevatore di presenza</b>			
Grandi uffici, sale conferenze, aule	IR Quattro HD LiveLink	Incassato squadrato	4007841 009717
Piccoli uffici, ripostigli, sale conferenze	IR Quattro SLIM XS LiveLink	Incassato squadrato	4007841 033040
	IR Quattro SLIM XS LiveLink	Incassato rotondo	4007841 035235
Piccoli uffici, ripostigli, sale conferenze	IR Micro LiveLink	Incassato squadrato	4007841 009748
Pianerottoli, corridoi	Dual HF LiveLink	Incassato squadrato	4007841 009700
Docce	HF 360 LiveLink	Incassato squadrato	4007841 033972
Corridoi	Single US LiveLink	Incassato squadrato	4007841 008437
Pianerottoli	Dual US LiveLink	Incassato squadrato	4007841 008420
Aule	US 360 LiveLink	Incassato squadrato	4007841 008444
Aule	DualTech LiveLink	Incassato squadrato	4007841 008451
<b>Segnalatori di movimento da interno</b>			
Uffici, sale conferenze, aule	Light Sensor Dual LiveLink	Incassato squadrato	4007841 009762
Pianerottoli, corridoi, ripostigli	IS 3180 LiveLink	In superficie squadrato	4007841 049409
	IS 3180 LiveLink	Incassato squadrato	4007841 055752
Parcheggi coperti, ingressi, vani di servizio	IS 3360 LiveLink	In superficie squadrato	4007841 049362
	IS 3360 LiveLink	In superficie rotondo	4007841 049386
	IS 3360 LiveLink	Incassato squadrato	4007841 049379
	IS 3360 LiveLink	Incassato rotondo	4007841 049393
Pianerottoli, corridoi	IS 345 LiveLink	In superficie squadrato	4007841 049416
	IS 345 LiveLink	In superficie rotondo	4007841 049430
	IS 345 LiveLink	Incassato squadrato	4007841 049423
	IS 345 LiveLink	Incassato rotondo	4007841 049447
Magazzini verticali, corridoio	IS 345 MX Highbay LiveLink	In superficie squadrato	4007841 009731
Magazzini verticali, superfici	IS 3360 MX Highbay LiveLink	In superficie squadrato	4007841 009724
WC, docce, vani scale, ripostigli	HF 3360 LiveLink	In superficie squadrato	4007841 049454
	HF 3360 LiveLink	In superficie rotondo	4007841 055639
	HF 3360 LiveLink	Incassato squadrato	4007841 055622
	HF 3360 LiveLink	Incassato rotondo	4007841 055646
<b>Componenti</b>			
Unità di comando LiveLink	4007841 013653	Accoppiatore a pulsanti DALI quadruplo	4007841 013660
Unità di comando LiveLink WiFi Connect	4007841 035129	LiveLink Gateway KNX	4007841 034009

### Sensori DALI plus

Grandi uffici, sale conferenze, aule	IR Quattro HD DALI plus DE	Incassato	4007841 035204
	IR Quattro HD DALI plus AP	Superficie	4007841 035273

### Assortimento DALI broadcast

Luogo d'impiego	Prodotto	Forma costruttiva	EAN
<b>Rilevatore di presenza</b>			
Grandi uffici, sale conferenza, aule	IR Quattro HD DALI	Incassato squadrato	4007841 002756
Piccoli uffici, ripostigli, sale conferenza	IR Quattro DALI	Incassato squadrato	4007841 002749
	IR Quattro SLIM DALI	Incassato squadrato	4007841 005795
Pianerottoli, corridoi	Dual HF DALI	Incassato squadrato	4007841 003005
WC, docce, vani scale, ripostigli	HF 360 DALI	Incassato squadrato	4007841 002817
Pianerottoli, corridoi, ripostigli	IR 180 DALI	Incassato squadrato	4007841 033026
	IR 180 DALI	Incassato squadrato	4007841 033019
WC, docce, pianerottoli	HF 180 DALI	Incassato squadrato	4007841 032937
	HF 180 DALI	Incassato squadrato	4007841 032920
<b>Segnalatori di movimento da interno</b>			
Parcheggi coperti, ingressi, vani di servizio	IS 3360 DALI	In superficie squadrato	4007841 010560
	IS 3360 DALI	In superficie rotondo	4007841 033507
	IS 3360 DALI	Incassato squadrato	4007841 033514
	IS 3360 DALI	Incassato rotondo	4007841 033521
Pianerottoli, corridoi	IS 345 DALI	In superficie squadrato	4007841 010584
	IS 345 DALI	In superficie rotondo	4007841 033859
	IS 345 DALI	Incassato squadrato	4007841 033866
	IS 345 DALI	Incassato rotondo	4007841 033873
WC, docce, vani scale, ripostigli	HF 3360 DALI	In superficie squadrato	4007841 011604
	HF 3360 DALI	In superficie rotondo	4007841 033736
	HF 3360 DALI	Incassato squadrato	4007841 033743
	HF 3360 DALI	Incassato rotondo	4007841 033750
Magazzini verticali, superfici	IS 3360 MX Highbay DALI	In superficie squadrato	4007841 010577
	IS 3360 MX Highbay DALI	Incassato squadrato	4007841 033606
Magazzini verticali, corridoio	IS 345 MX Highbay DALI	In superficie squadrato	4007841 010591
	IS 345 MX Highbay DALI	Incassato squadrato	4007841 033934
Pianerottoli, corridoi, ripostigli	IS 3180 DALI	In superficie squadrato	4007841 010553
	IS 3180 DALI	Incassato squadrato	4007841 055738
Vetrine, spazi pubblicitari, facciate di edifici	NM 5000-3 DALI	In superficie squadrato	4007841 011703
	NM 5000-3 DALI	In superficie squadrato	4007841 033729
<b>Lampade a sensore</b>			
Parcheggi, locali industriali e magazzini	RS PRO 5800 LED		4007841 007652
	RS PRO 5800 LED Slave		4007841 007669
	RS PRO 5850 LED		4007841 007676
	RS PRO 5850 LED Slave		4007841 007683

